



**СХЕМА ТЕПЛОСНАБЖЕНИЯ В АДМИНИСТРАТИВНЫХ  
ГРАНИЦАХ ГОРОДА НОВОКУЗНЕЦКА НА ПЕРИОД  
ДО 2032 ГОДА  
(АКТУАЛИЗАЦИЯ НА 2020 ГОД)**

**ОБОСНОВЫВАЮЩИЕ МАТЕРИАЛЫ**

**ГЛАВА 3**

**ЭЛЕКТРОННАЯ МОДЕЛЬ СИСТЕМЫ  
ТЕПЛОСНАБЖЕНИЯ**

**ПРИЛОЖЕНИЕ 4.**

**АЛЬБОМ ХАРАКТЕРИСТИК ЦТП И НАСОСНЫХ  
СТАНЦИЙ**

## СОДЕРЖАНИЕ

ПЕРЕЧЕНЬ РИСУНКОВ .....	3
ПЕРЕЧЕНЬ ТАБЛИЦ.....	4
1. Схемы и режимы работы ЦТП и насосных станций, находящихся в эксплуатации ООО «НТК» .....	5
2. Схемы и режимы работы насосных станций, находящихся в эксплуатации ООО «ТСН» и АО «МТСК».....	27

## ПЕРЕЧЕНЬ РИСУНКОВ

<i>Рисунок 1 – Схема ЦТП-1 (КТЭЦ) .....</i>	<i>6</i>
<i>Рисунок 2 – Схема ЦТП-35 (КТЭЦ) .....</i>	<i>7</i>
<i>Рисунок 3 – Схема ЦТП-53 (КТЭЦ) .....</i>	<i>8</i>
<i>Рисунок 4 – Схема ЦТП-57 (КТЭЦ) .....</i>	<i>9</i>
<i>Рисунок 5 – Схема ЦТП-64 (КТЭЦ) .....</i>	<i>10</i>
<i>Рисунок 6 – Схема ЦТП-67 (КТЭЦ) .....</i>	<i>11</i>
<i>Рисунок 7 – Схема ЦТП-11 (ЗСТЭЦ) .....</i>	<i>12</i>
<i>Рисунок 8 – Схема ЦТП-61 (ЗСТЭЦ) .....</i>	<i>13</i>
<i>Рисунок 9 – Схема ЦТП-75 (ЗСТЭЦ) .....</i>	<i>14</i>
<i>Рисунок 10 – Схема ЦТП-148 (ЗСТЭЦ) .....</i>	<i>15</i>
<i>Рисунок 11 – Схема ЦТП-154 (ЗСТЭЦ) .....</i>	<i>16</i>
<i>Рисунок 12 – Схема ЦТП-4 (ЦТЭЦ) .....</i>	<i>17</i>
<i>Рисунок 13 – Схема ЦТП-5 (ЦТЭЦ) .....</i>	<i>18</i>
<i>Рисунок 14 – Схема ЦТП-13 (ЦТЭЦ) .....</i>	<i>19</i>
<i>Рисунок 15 – Схема ЦТП-34 (ЦТЭЦ) .....</i>	<i>20</i>
<i>Рисунок 16 – Схема ЦТП п. ДОЗ (ЦТЭЦ) .....</i>	<i>21</i>
<i>Рисунок 17 – Схема ЦТП п. Абашиevo (АРК) .....</i>	<i>22</i>
<i>Рисунок 18 – Схема ПНС-11 (КТЭЦ, АО «ТСН») .....</i>	<i>28</i>
<i>Рисунок 19 – Схема ПНС-12 (КТЭЦ, АО «ТСН») .....</i>	<i>29</i>
<i>Рисунок 20 – Схема ПНС-15 (КТЭЦ, АО «ТСН») .....</i>	<i>30</i>
<i>Рисунок 21 – Схема ПНС-16 (ЗСТЭЦ, АО «МТСК») .....</i>	<i>31</i>

## ПЕРЕЧЕНЬ ТАБЛИЦ

<i>Таблица 1 – Режимы работы ЦТП и насосных станций, находящихся в эксплуатации ООО «НТК»</i> .....	23
<i>Таблица 2 – Режимы работы насосных станций, находящихся в эксплуатации ООО «ТСН» и АО «МТСК»</i> .....	32

## **1. СХЕМЫ И РЕЖИМЫ РАБОТЫ ЦТП И НАСОСНЫХ СТАНЦИЙ, НАХОДЯЩИХ В ЭКСПЛУАТАЦИИ ООО «НТК»**

На рисунках 1-17 представлены схемы ЦТП и насосных станций, находящихся в эксплуатации ООО «НТК», в таблице 1 – режимы их работы.

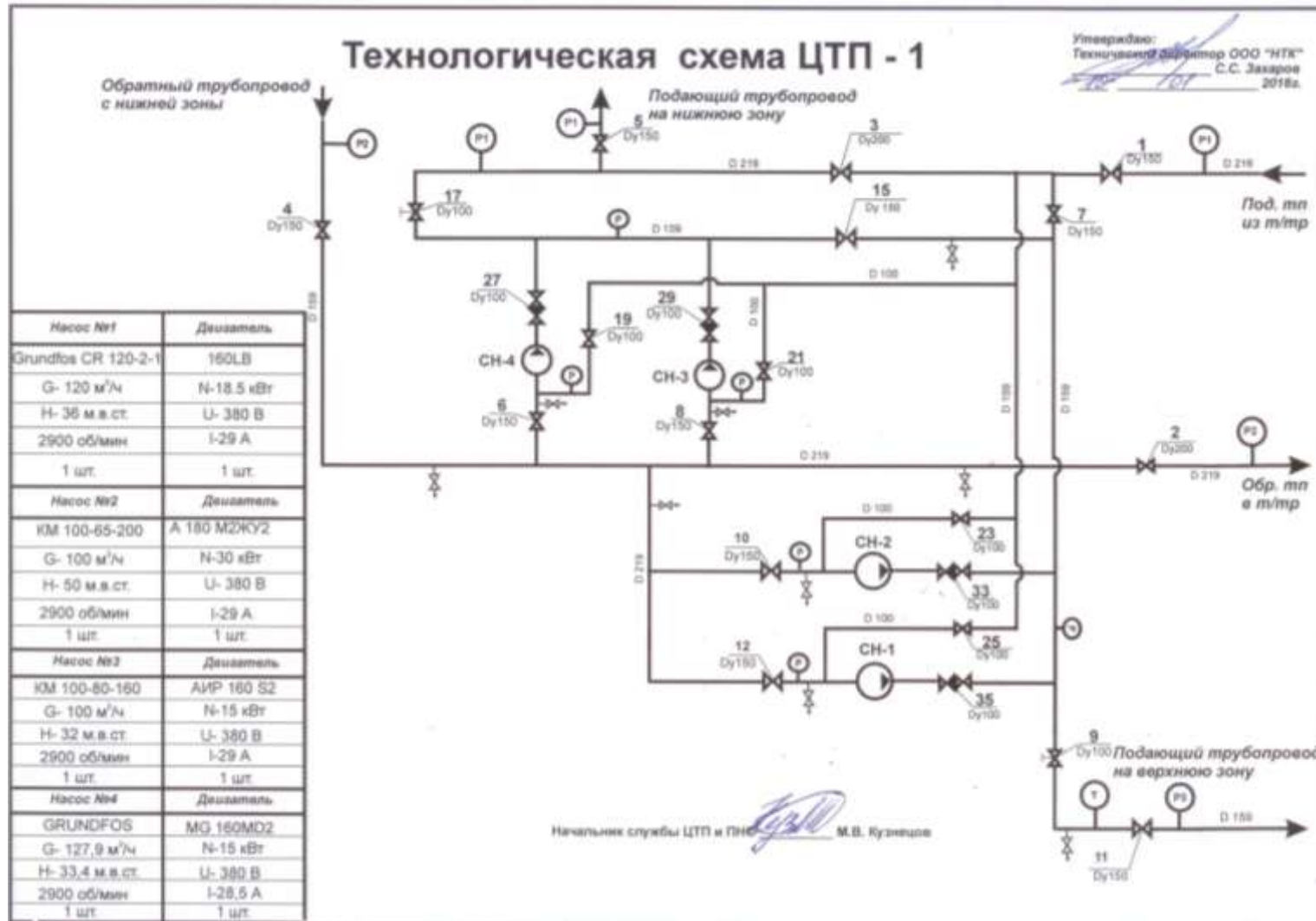


Рисунок 1 – Схема ЦТП-1 (КТЭЦ)

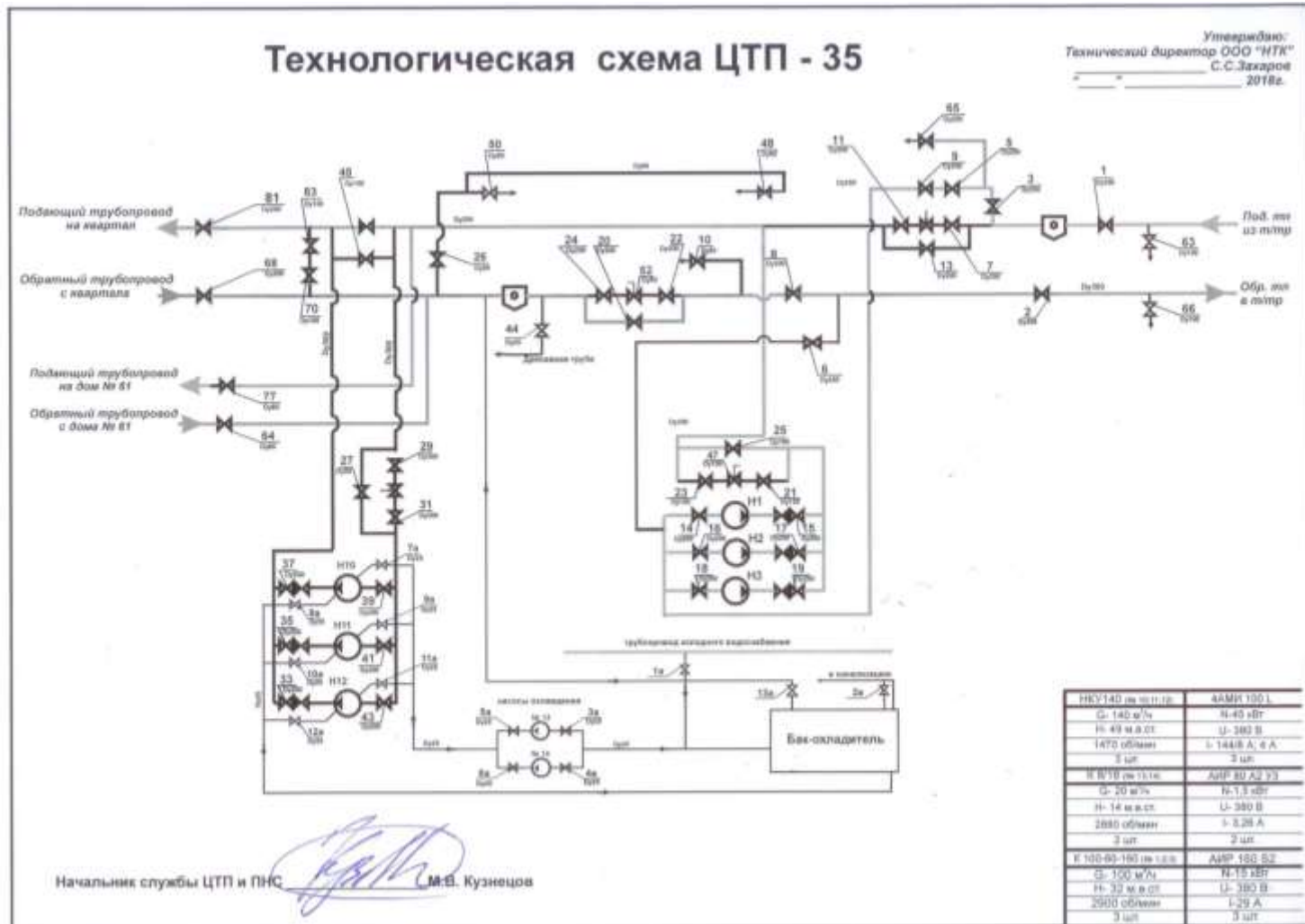


Рисунок 2 – Схема ЦТП-35 (КТЭЦ)

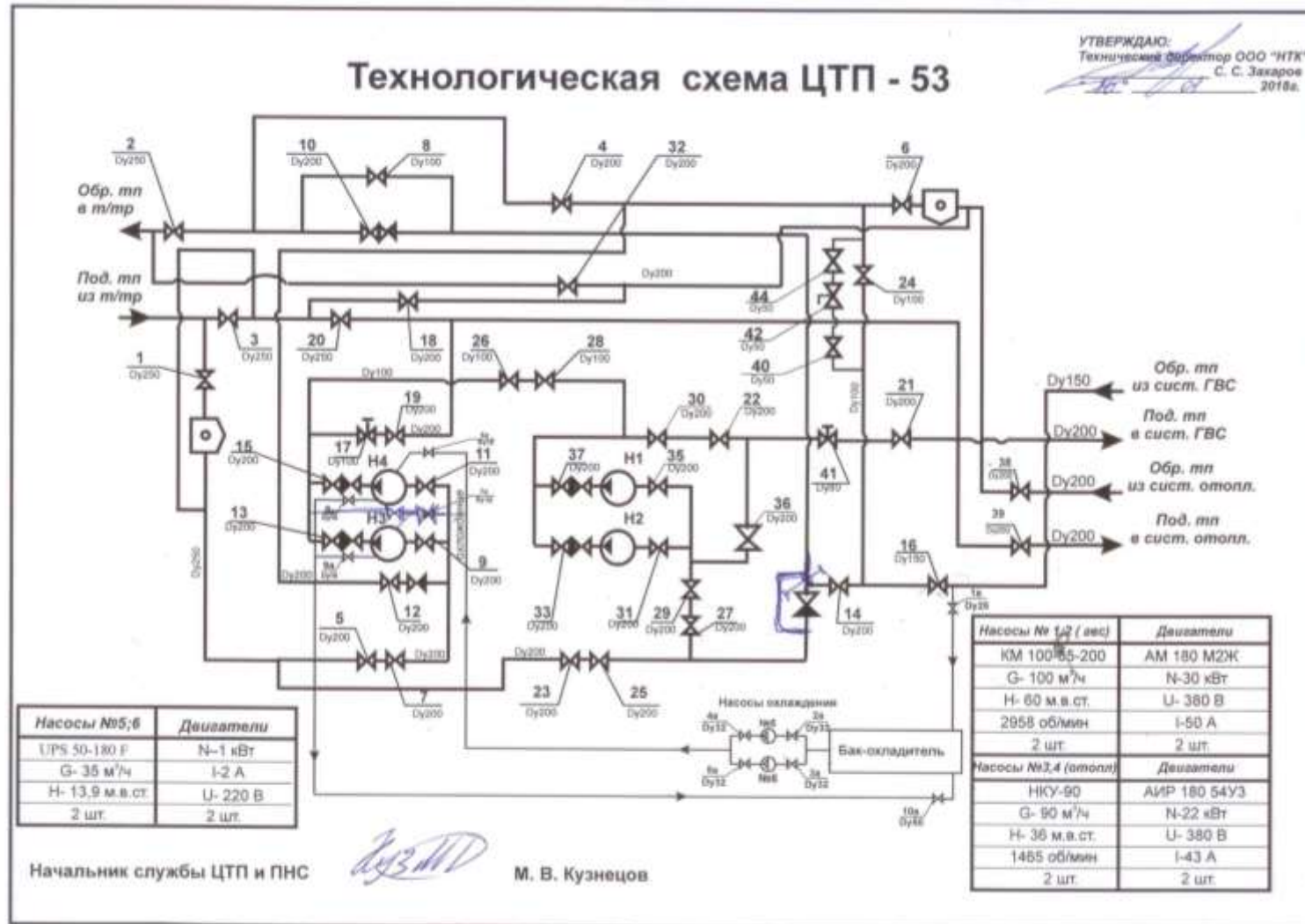


Рисунок 3 – Схема ЦТП-53 (КТЭЦ)

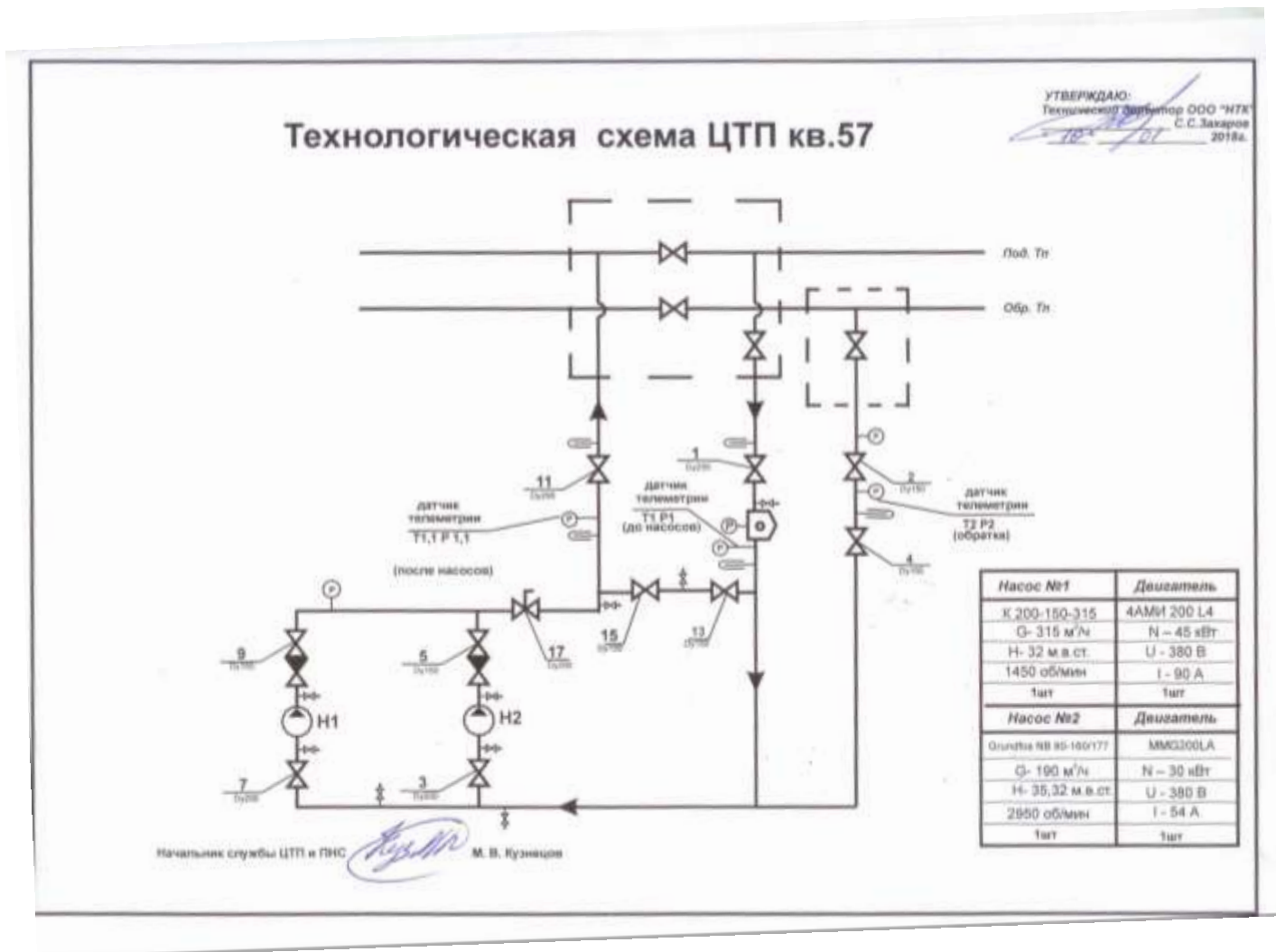


Рисунок 4 – Схема ЦТП-57 (КТЭЦ)

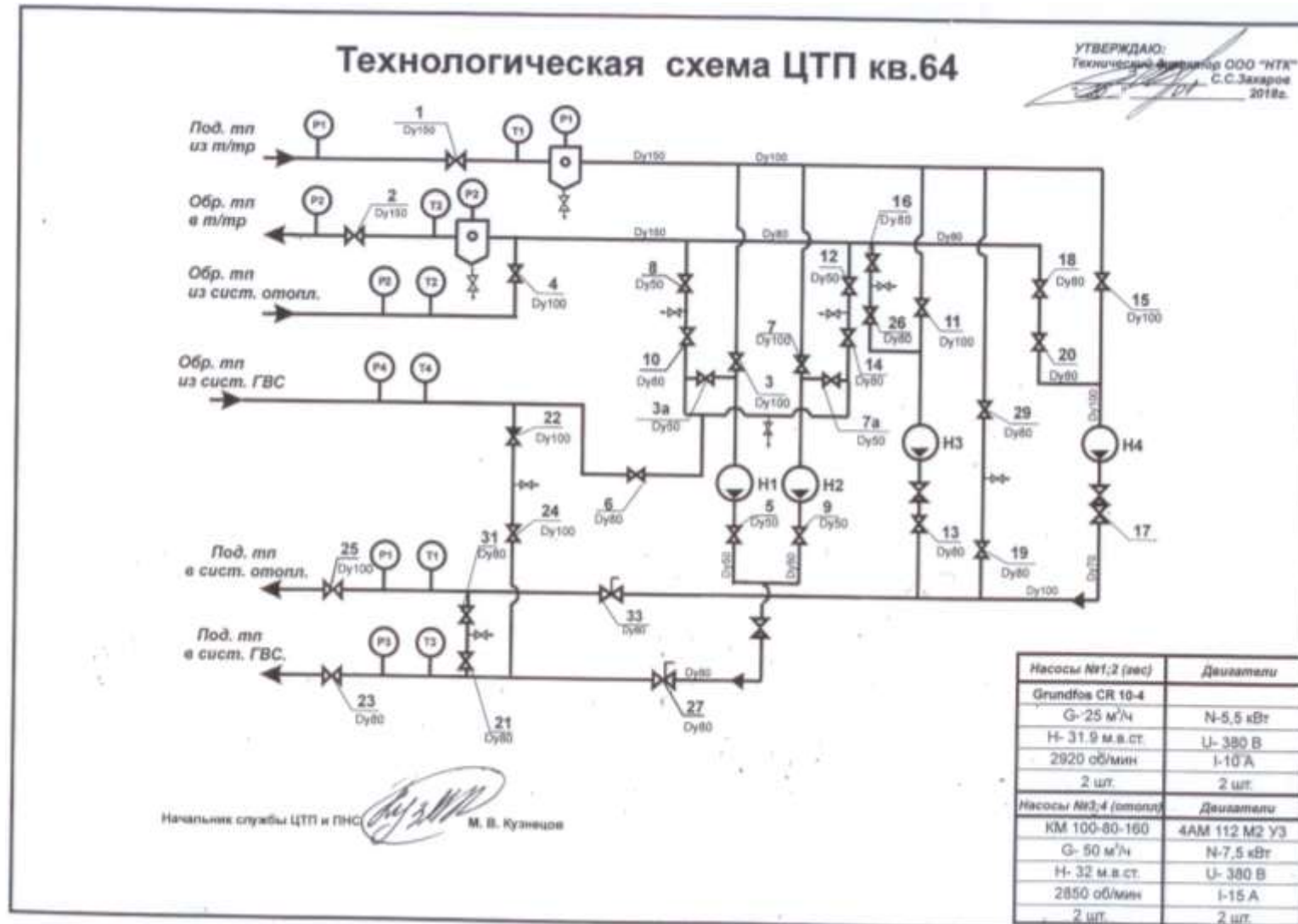


Рисунок 5 – Схема ЦТП-64 (КТЭЦ)

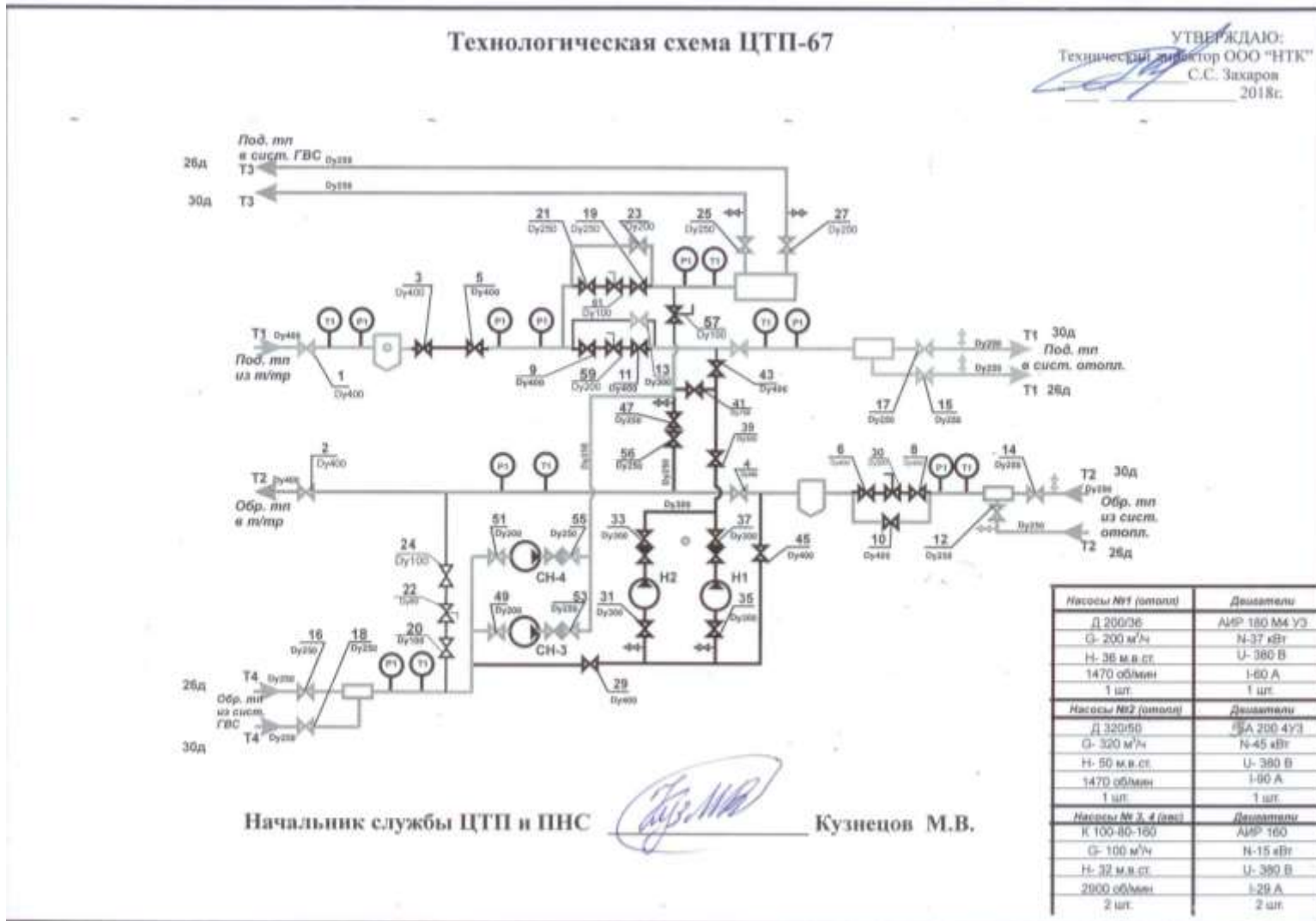


Рисунок 6 – Схема ЦТП-67 (КТЭЦ)

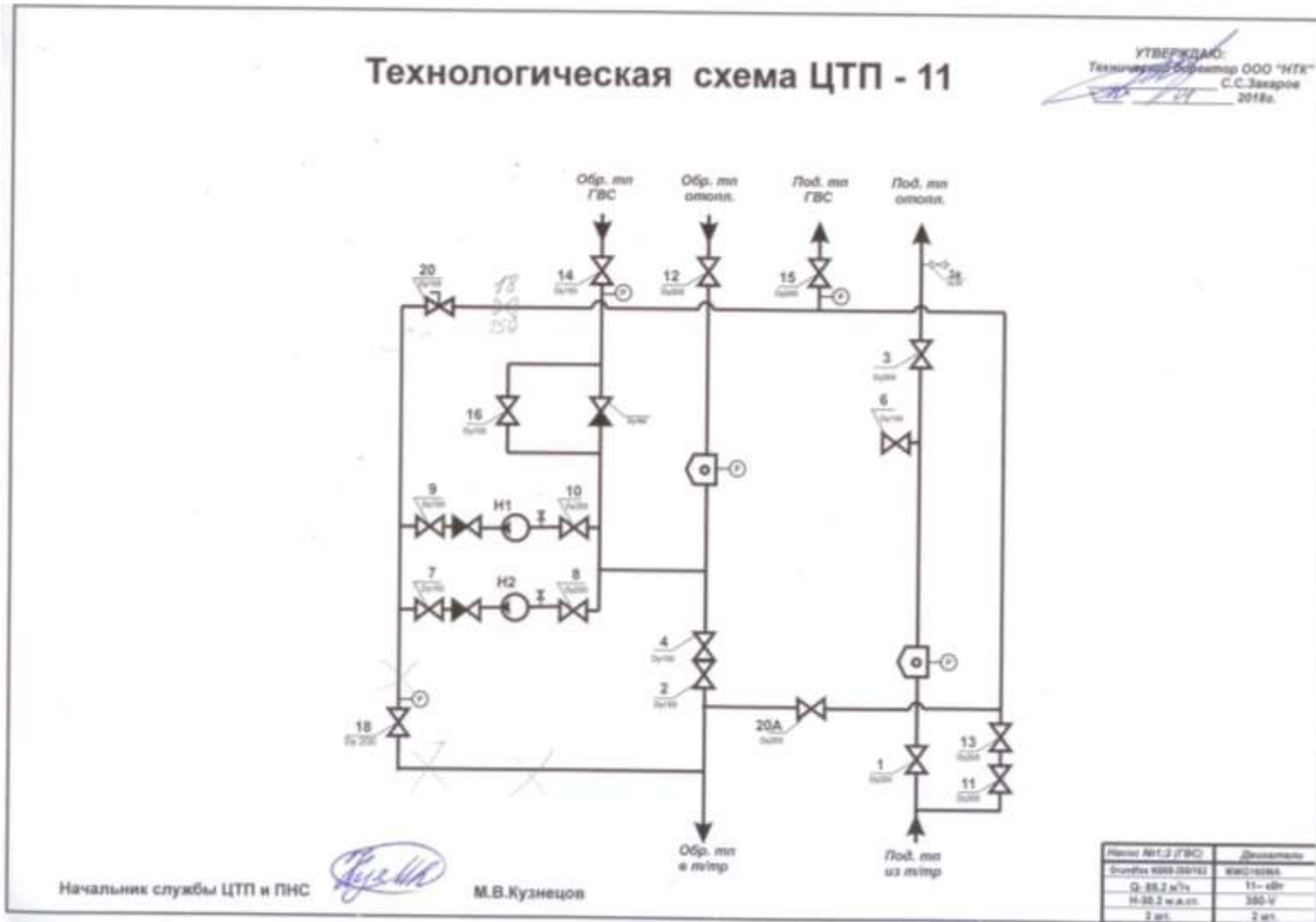


Рисунок 7 – Схема ЦТП-11 (ЗСТЭЦ)

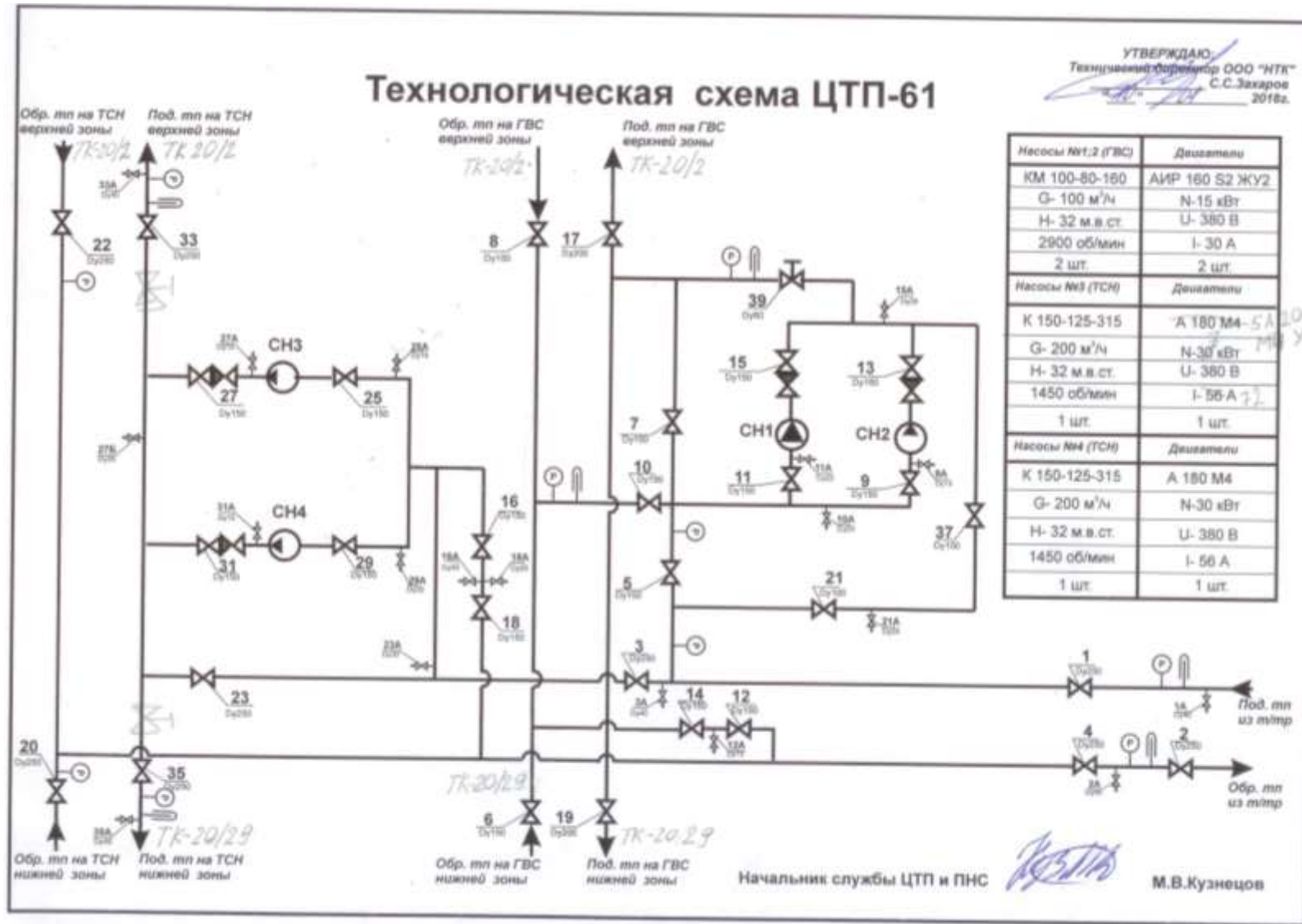


Рисунок 8 – Схема ЦТП-61 (ЗСТЭЦ)

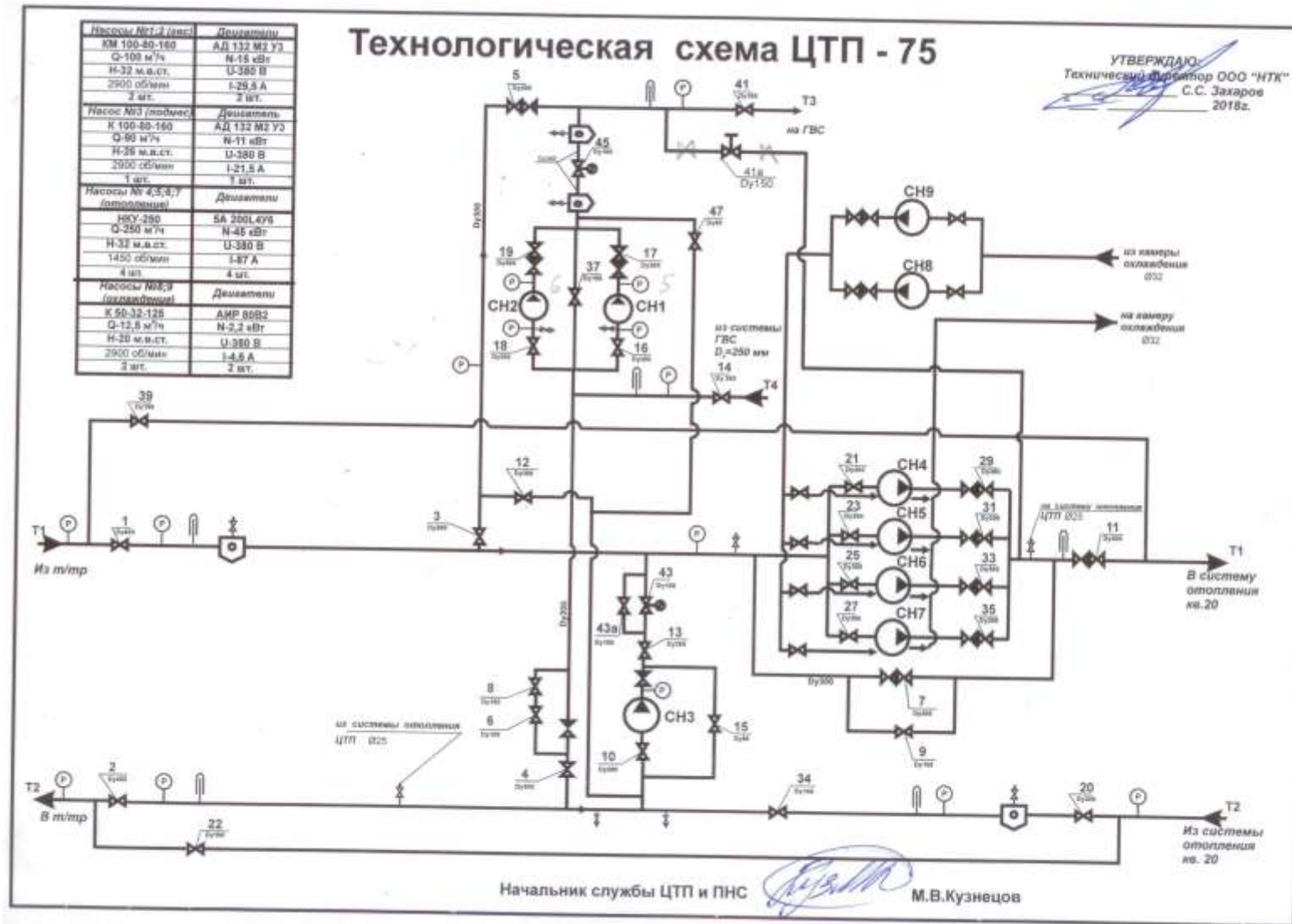


Рисунок 9 – Схема ЦТП-75 (ЗСТЭЦ)

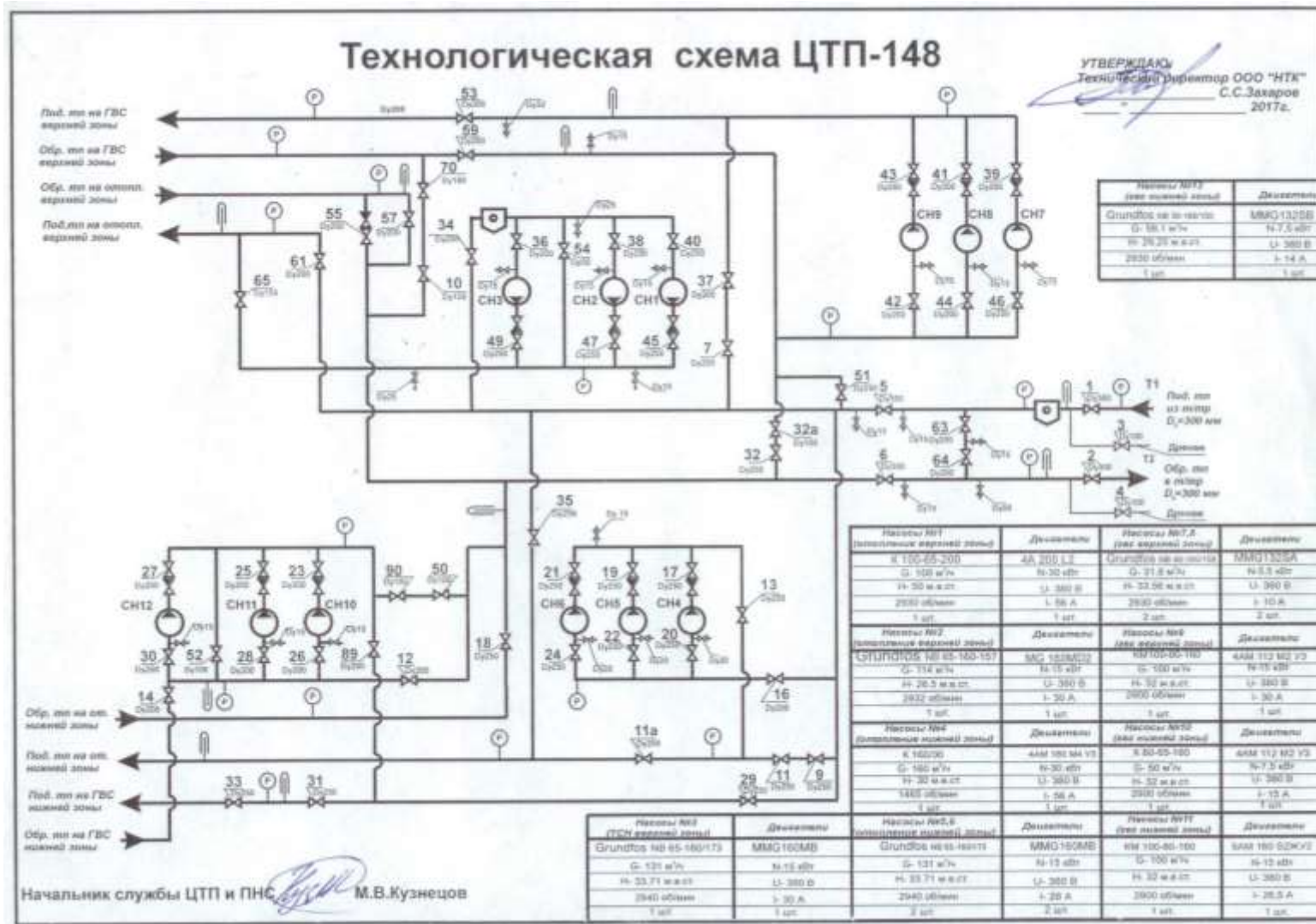


Рисунок 10 – Схема ЦТП-148 (ЗСТЭЦ)

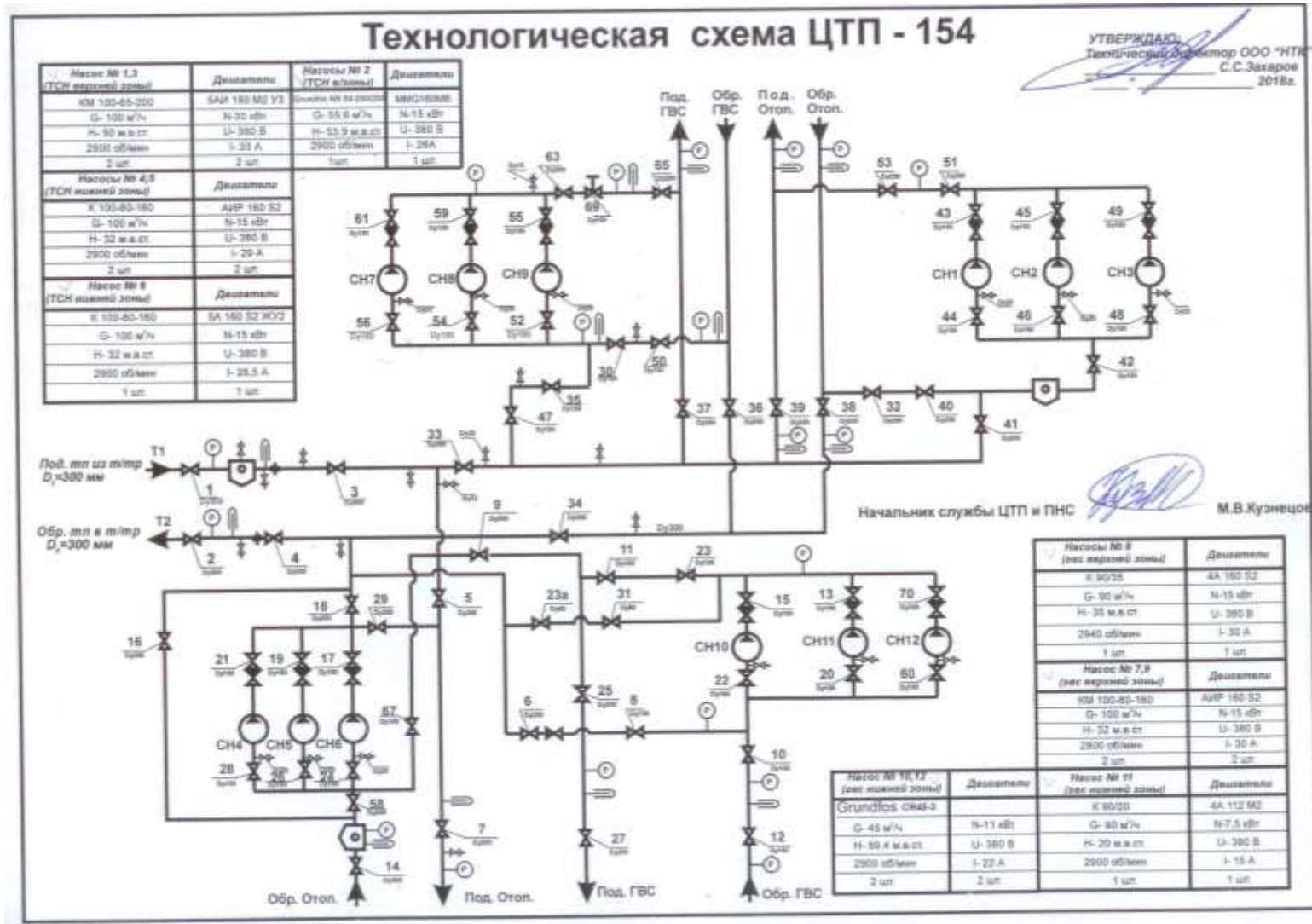


Рисунок 11 – Схема ЦТП-154 (ЗСТЭЦ)

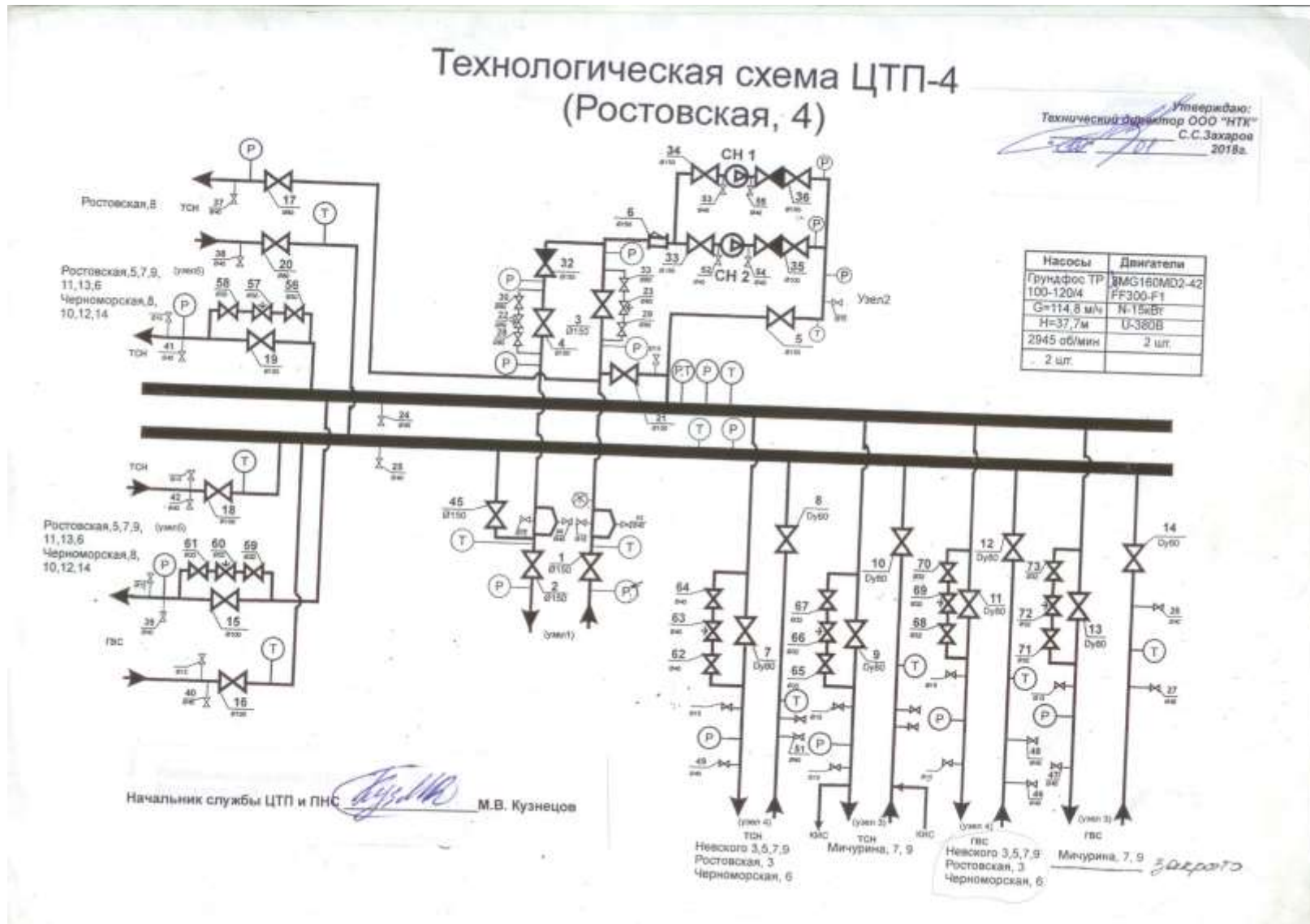


Рисунок 12 – Схема ЦТП-4 (ЦТЭЦ)

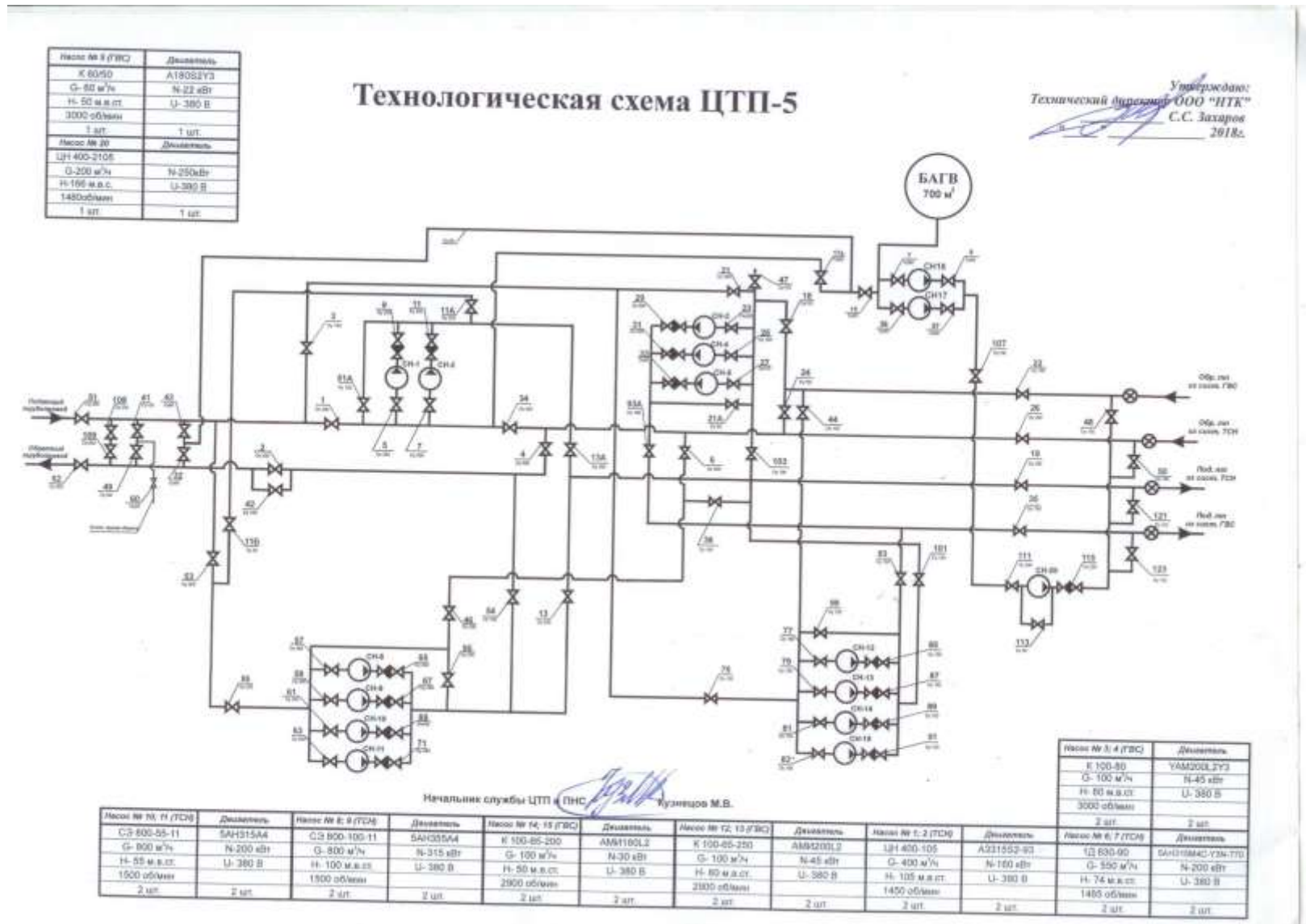


Рисунок 13 – Схема ЦТП-5 (ЦТЭЦ)

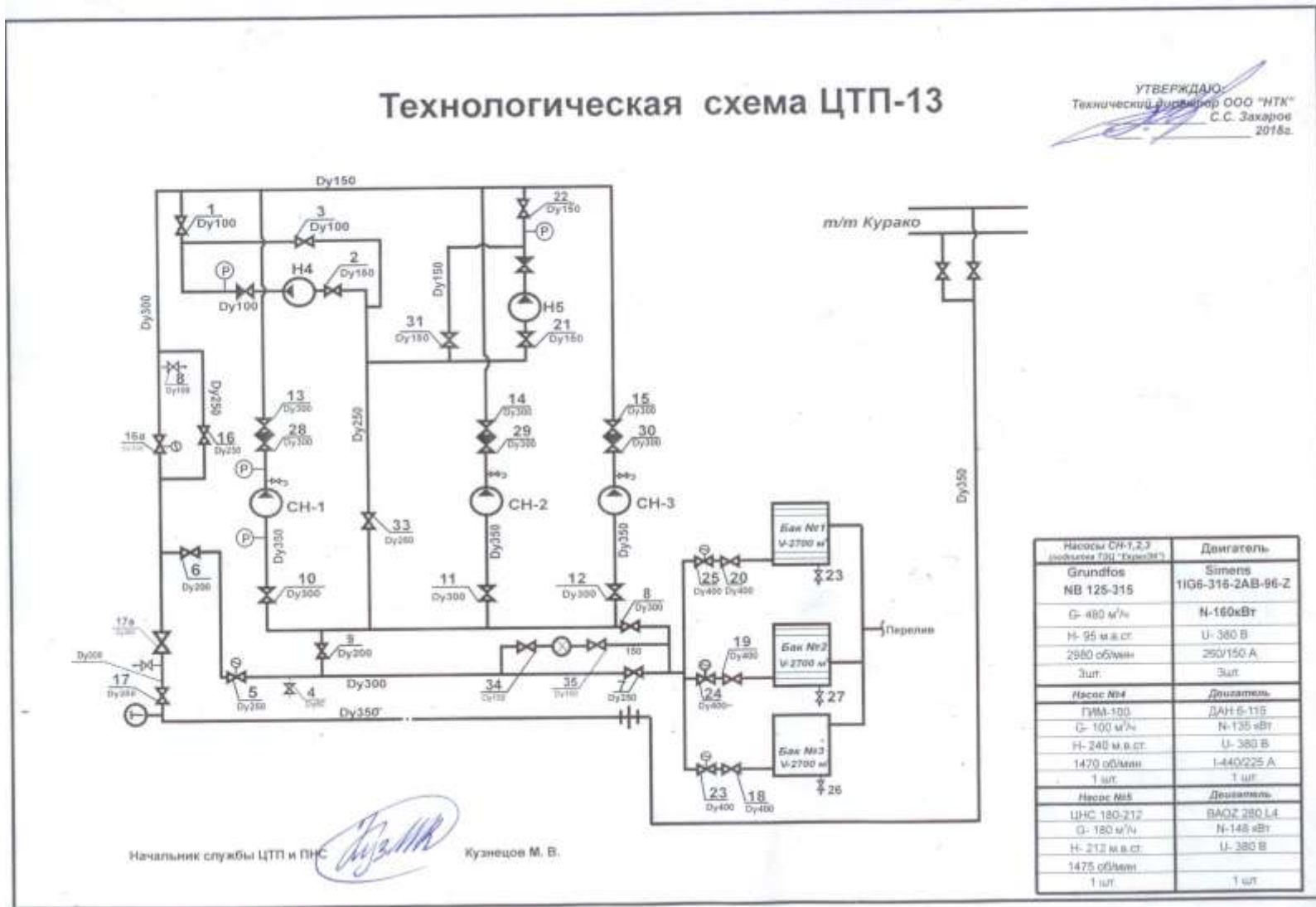


Рисунок 14 – Схема ЦТП-13 (ЦТЭЦ)

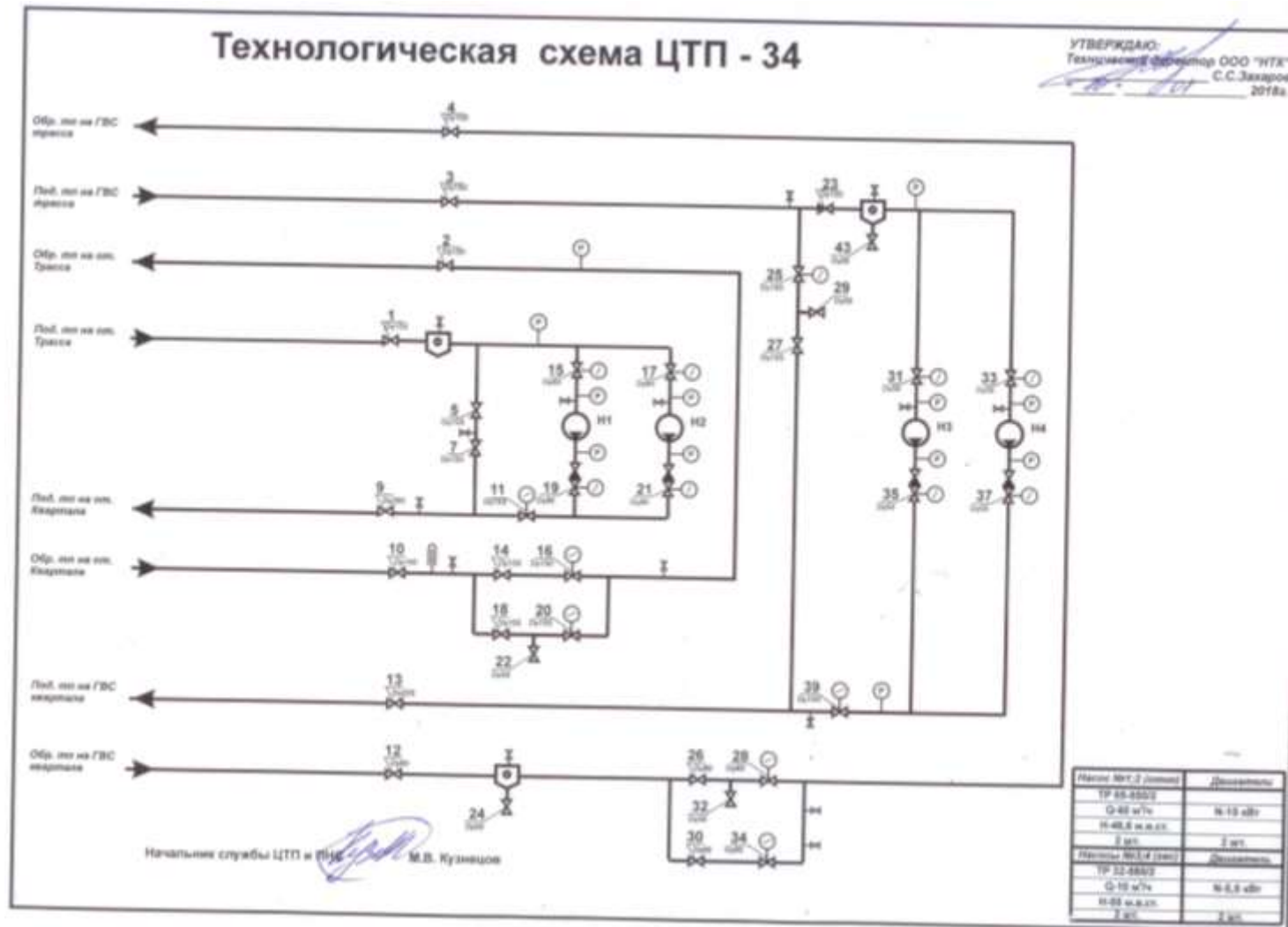


Рисунок 15 – Схема ЦТП-34 (ЦТЭЦ)

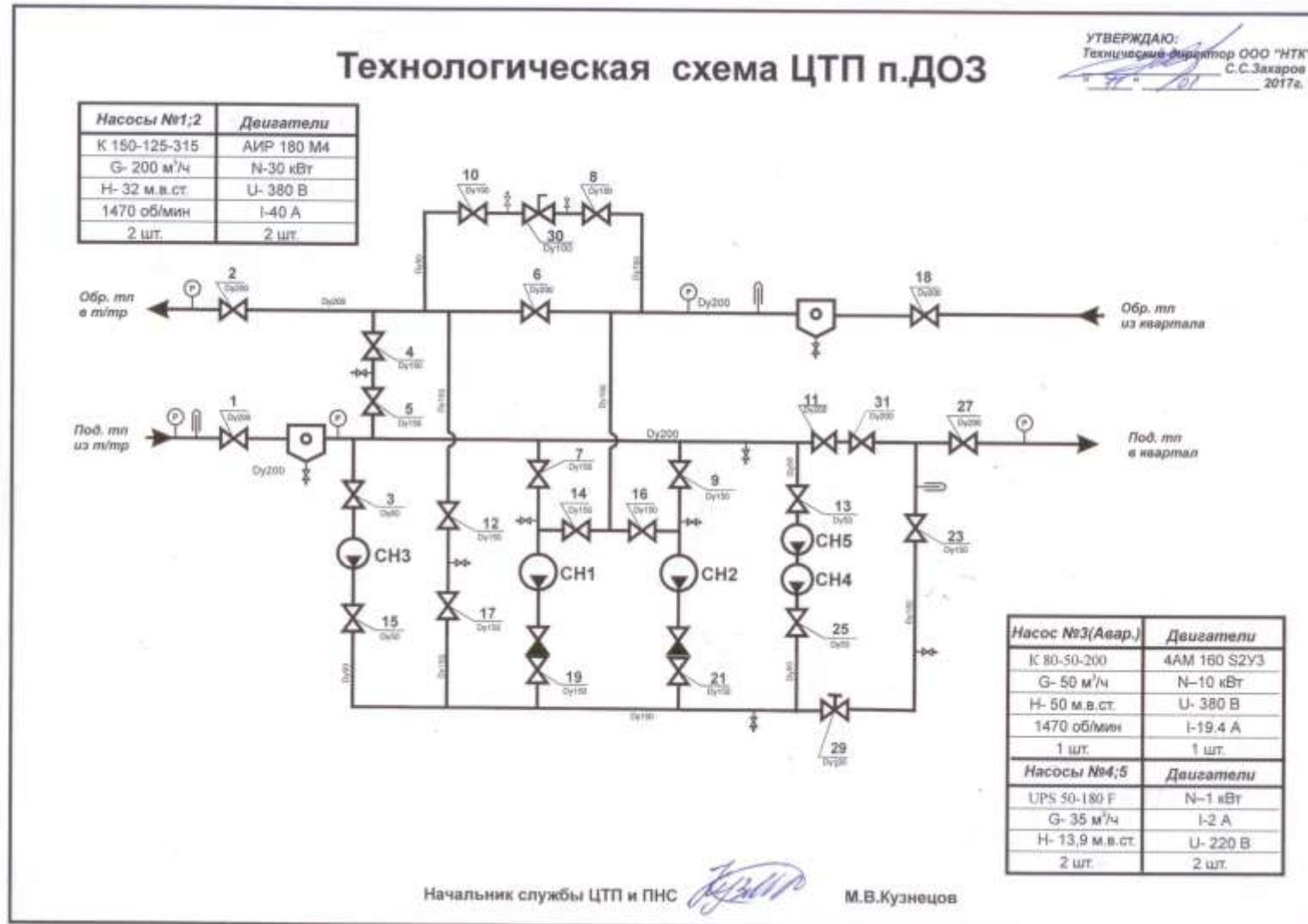


Рисунок 16 – Схема ЦТП п. ДОЗ (ЦТЭЦ)



**Таблица 1 – Режимы работы ЦТП и насосных станций, находящихся в эксплуатации ООО «НТК»**

Источник	Наименование ЦТП, ПНС	Контур ГВС/отопления/ТСН	Наличие смешения (да/нет, независимая схема)	Место установки насоса (на подаче, на обратке, на перемычке, ТО)	Температурный график до ЦТП, ПНС	Температурный график после ЦТП, ПНС	Давление в подающем/ обратном тр-де до ЦТП, ПНС кгс/см <sup>2</sup>	Давление в подающем/обратном тр-де после ЦТП, ПНС, кгс/см <sup>2</sup>
КТЭЦ	1	Верхняя зона	Да	Перемычка	150/70°С со срезкой на 125°С	95/70°С	5,6/3,0	6,0/3,0
		Нижняя зона	Да	Перемычка		95/70°С	5,6/3,0	5,5/3,0
КТЭЦ	35	ТСН	Нет	Подача	150/70°С со срезкой на 125°С	150/70°С со срезкой на 125°С	3,2/0,8	7,0/4,2
КТЭЦ	53	ГВС	Да	Перемычка	150/70°С со срезкой на 125°С	70/45°С-отопительный период 65°С-межотопительный период	6,6/5,4	6,3/3,8-отопительный период 6,3-межотопительный период
		Отопление	Нет	Подача		150/70°С со срезкой на 125°С	6,6/5,4	6,0/4,0
КТЭЦ	57	ТСН	Нет	Подача	150/70°С со срезкой на 125°С	150/70°С со срезкой на 125°С	5,5/	7,2/
КТЭЦ	64	ГВС	Да	Перемычка	150/70°С со срезкой на 125°С	70/45°С-отопительный период 65°С-межотопительный период	7,5/5,5	7,3/5,3-отопительный период 7,3-межотопительный период
		Отопление	Да	Перемычка		105/70°С	7,5/5,5	7,5/5,3
КТЭЦ	67	ГВС	Да	Перемычка	150/70°С со срезкой на 125°С	70/45°С-отопительный период 65°С-межотопительный период	8,5/4,3	7,6/5,4
		Отопление	Нет	Обратка		150/70°С со срезкой на 125°С	8,5/4,3	9,1/4,3

ОБОСНОВЫВАЮЩИЕ МАТЕРИАЛЫ К СХЕМЕ ТЕПЛОСНАБЖЕНИЯ МО ГО ГОРОД НОВОКУЗНЕЦК НА ПЕРИОД 2019-2032 ГГ.  
 ГЛАВА 3. ЭЛЕКТРОННАЯ МОДЕЛЬ СИСТЕМЫ ТЕПЛОСНАБЖЕНИЯ  
 ПРИЛОЖЕНИЕ 4. АЛЬБОМ ХАРАКТЕРИСТИК ЦТП И НАСОСНЫХ СТАНЦИЙ

Источник	Наименование ЦТП, ПНС	Контур ГВС/отопления/ТСН	Наличие смешения (да/нет, независимая схема)	Место установки насоса (на подаче, на обратке, на перемычке, ТО)	Температурный график до ЦТП, ПНС	Температурный график после ЦТП, ПНС	Давление в подающем/ обратном тр-де до ЦТП, ПНС кгс/см <sup>2</sup>	Давление в подающем/обратном тр-де после ЦТП, ПНС, кгс/см <sup>2</sup>
ЗСТЭЦ	11	ГВС	Да	Перемычка	150/70°С со срезкой на 125°С	70/50-отопительный период 65-межотопительный период	7,9/5,6	8,0/6,0-отопительный период 8,0-межотопительный период
		Отопление	Нет	Нет		150/70 со срезкой на 125°С	7,9/5,6	8,0/6,0
ЗСТЭЦ	29	Отопление/ГВС	нет	нет	150/70°С со срезкой на 125°С	150/70 со срезкой на 125°С	Оборудования нет, две трубы заходит - 4 выходит	Официально не передан НТК
ЗСТЭЦ	61	ГВС	Да	Перемычка	150/70°С со срезкой на 125°С	70/50-отопительный период 65-межотопительный период	7,0/6,3	7,8/6,5
		Отопление	Нет	Подача		150/70 со срезкой на 125°С	7,0/6,3	8,0/6,5
ЗСТЭЦ	75	ГВС	Да	Обратка	150/70°С со срезкой на 125°С	70/50-отопительный период 65-межотопительный период	6,3/6,2	7,5/4,5
		Отопление	Нет	Подача		150/70°С со срезкой на 125°С	6,3/6,2	8,5/5,5
ЗСТЭЦ	148	ГВС верхняя зона	Да	Перемычка	150/70°С со срезкой на 125°С	70/60-отопительный период 65-межотопительный период	5,6/4,8	7,0/5,0-отопительный период 6,0-межотопительный период
		ГВС нижняя зона	Да	Обратка		70/50-отопительный период 65-межотопительный период	5,6/4,8	6,0/4,0-отопительный период 6,0-межотопительный период
		Отопление верхняя зона	Нет	Подача		150/70 со срезкой на 125°С	5,6/4,8	7,5/5,0

ОБОСНОВЫВАЮЩИЕ МАТЕРИАЛЫ К СХЕМЕ ТЕПЛОСНАБЖЕНИЯ МО ГО ГОРОД НОВОКУЗНЕЦК НА ПЕРИОД 2019-2032 ГГ.  
 ГЛАВА 3. ЭЛЕКТРОННАЯ МОДЕЛЬ СИСТЕМЫ ТЕПЛОСНАБЖЕНИЯ  
 ПРИЛОЖЕНИЕ 4. АЛЬБОМ ХАРАКТЕРИСТИК ЦТП И НАСОСНЫХ СТАНЦИЙ

Источник	Наименование ЦТП, ПНС	Контур ГВС/отопления/ТСН	Наличие смешения (да/нет, независимая схема)	Место установки насоса (на подаче, на обратке, на перемычке, ТО)	Температурный график до ЦТП, ПНС	Температурный график после ЦТП, ПНС	Давление в подающем/ обратном тр-де до ЦТП, ПНС кгс/см <sup>2</sup>	Давление в подающем/обратном тр-де после ЦТП, ПНС, кгс/см <sup>2</sup>
		Отопление нижняя зона	Нет	Подача		150/70 со срезкой на 125°С	5,6/4,8	7,5/5,0
ЗСТЭЦ	154	ГВС верхняя зона	Да	Перемычка	150/70°С со срезкой на 125°С	65/55-отопительный период 65-межотопительный период	7,0/6,3	8,0/6,2-отопительный период 8,0-межотопительный период
		ГВС нижняя зона	Да	Обратка		70/50-зимний период 65-межотопительный период	7,0/6,3	6,4/4,8-отопительный период 6,4-межотопительный период
		Отопление верхняя зона	Нет	Подача		150/70 со срезкой на 125°С	7,0/6,3	8,0/6,5
		Отопление нижняя зона	Нет	Подача		150/70 со срезкой на 125°С	7,0/6,3	8,0/6,4
ЦТЭЦ	4	ГВС	Да	Перемычка один насос на ГВС и отопление	150/70°С со срезкой на 125°С	65/50°С-отопительный период 65°С-межотопительный период	6,4/5,6	6,0/4,0
		Отопление	Да			95/70°С	6,4/5,6	6,0/4,0
ЦТЭЦ	5	ГВС	Да	Перемычка	150/70°С со срезкой на 125°С	65/55-отопительный период 55-межотопительный период	4,0/5,3	8,0/5,0
		Отопление	Да	Перемычка		105/70°С	4,0/5,3	6,5/5,0
ЦТЭЦ	13	ТСН	Нет	Обратка	-	-	-	-
ЦТЭЦ	34	ГВС	Нет	Подача	150/70°С со срезкой на 125°С	65/55-отопительный период 65-межотопительный период	4,3/4,7	6,4/4,5

Источник	Наименование ЦТП, ПНС	Контур ГВС/отопления/ТСН	Наличие смешения (да/нет, независимая схема)	Место установки насоса (на подаче, на обратке, на перемычке, ТО)	Температурный график до ЦТП, ПНС	Температурный график после ЦТП, ПНС	Давление в подающем/ обратном тр-де до ЦТП, ПНС кгс/см <sup>2</sup>	Давление в подающем/обратном тр-де после ЦТП, ПНС, кгс/см <sup>2</sup>
		Отопление	Нет	Подача		105/70°С	4,2/6,2	7,2/6,0
ЦТЭЦ	ДОЗ	ТСН	Да	Перемычка	150/70°С со срезкой на 125°С	105/70°С	6,2/6,1	7,0/5,0
АРК	Абашево	ГВС	Независимая	ТО	130/70°С	70/50°С	7,0/6,5	6,5/3,0
		Отопление	Независимая	ТО		95/70°С	7,0/6,5	7,5/3,0

## **2. СХЕМЫ И РЕЖИМЫ РАБОТЫ НАСОСНЫХ СТАНЦИЙ, НАХОДЯЩИХСЯ В ЭКСПЛУАТАЦИИ ООО «ТСН» И АО «МТСК»**

На рисунках 18-21 представлены схемы насосных станций, находящихся в эксплуатации ООО «ТСН» и АО «МТСК», в таблице 2 – режимы их работы.

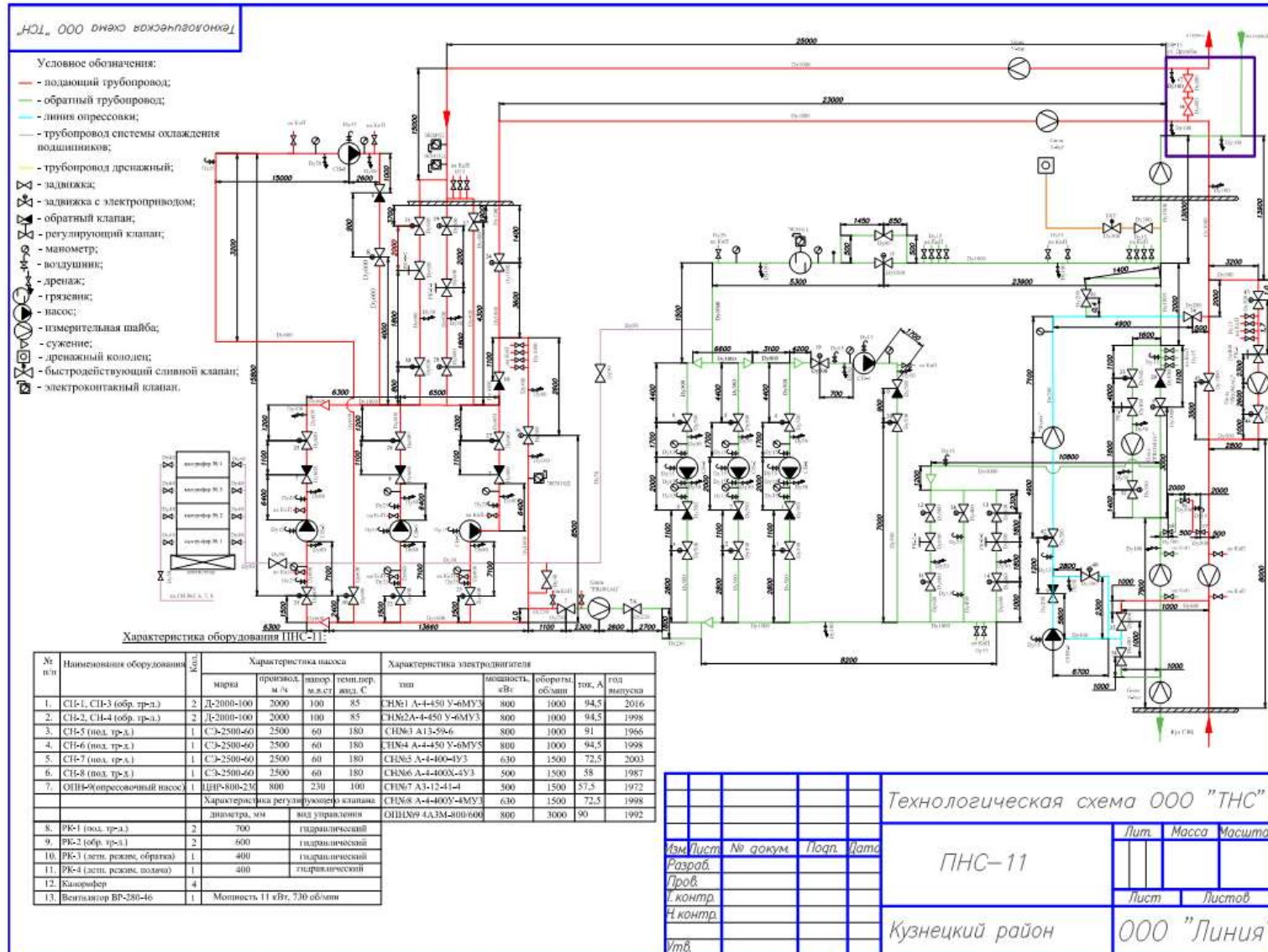


Рисунок 18 – Схема ПНС-11 (КТЭЦ, АО «ТСН»)

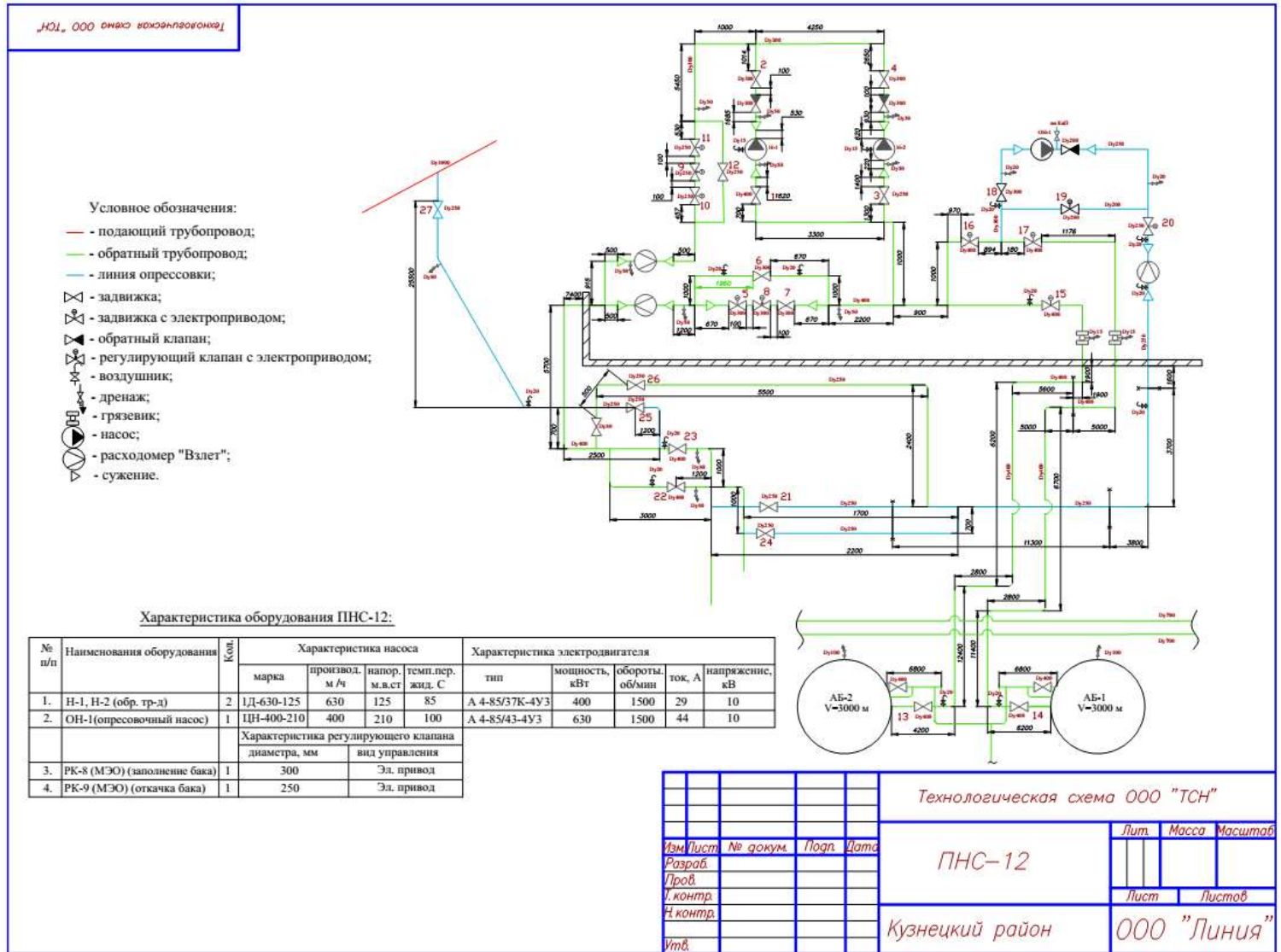


Рисунок 19 – Схема ПНС-12 (КТЭЦ, АО «ТЧ»)

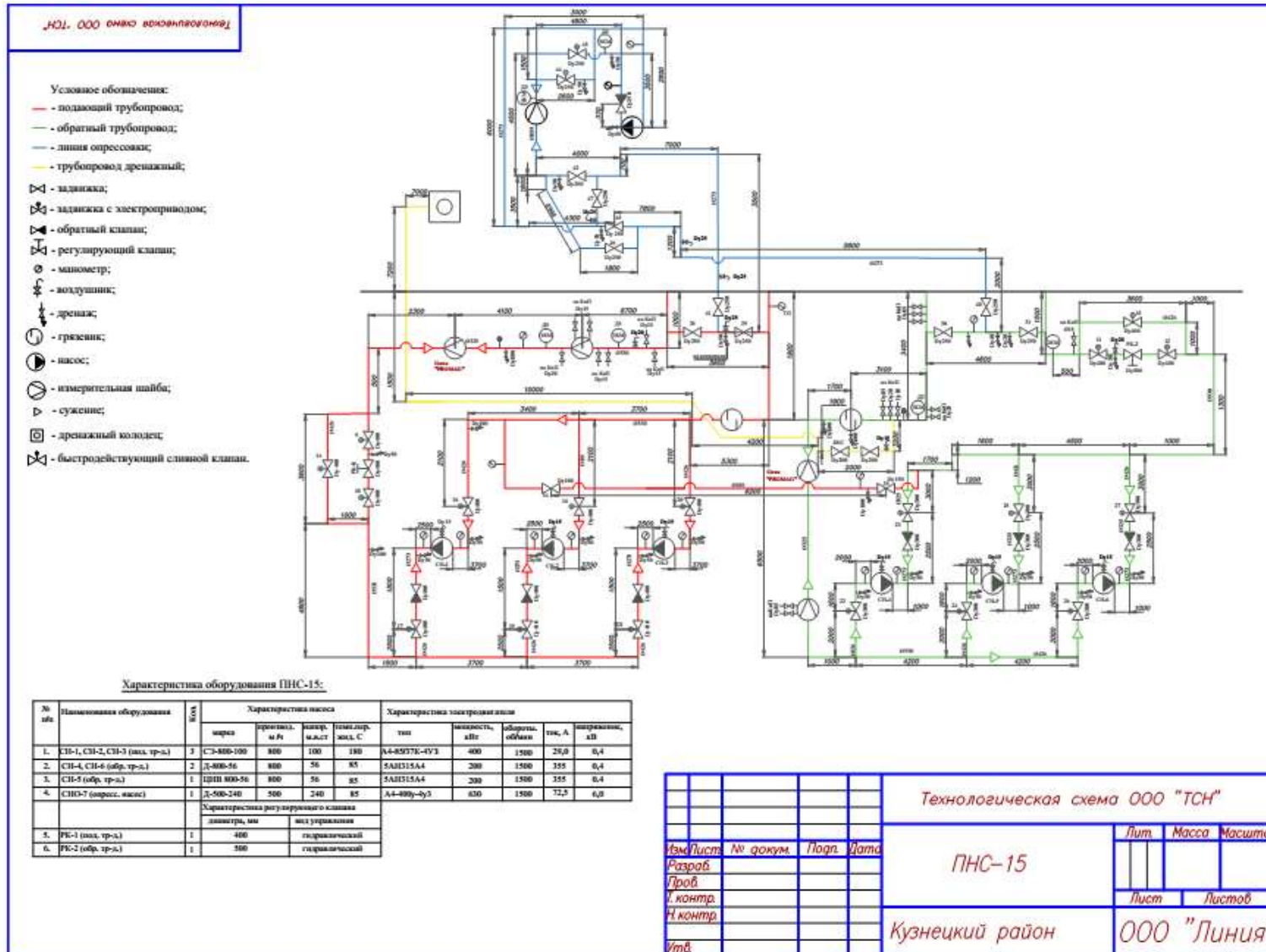


Рисунок 20 – Схема ПНС-15 (КТЭЦ, АО «ТСН»)



**Таблица 2 – Режимы работы насосных станций, находящихся в эксплуатации ООО «ТСН» и АО «МТСК»**

Источник	Эксплуатирующая организация	Наименование ПНС	Режим работы	Давление в трубопроводе, кгс/см <sup>2</sup>				Расход теплоносителя в трубопроводе, м <sup>3</sup> /ч		Максимальный расход на помещение, м <sup>3</sup> /ч Гидм
				Подающий		Обратный		Подающий	Обратный	
				P <sub>1</sub> <sup>пз</sup>	P <sub>2</sub> <sup>вз</sup>	P <sub>1</sub> <sup>пз</sup>	P <sub>2</sub> <sup>вз</sup>	G <sub>1</sub>	G <sub>2</sub>	
КТЭЦ	ООО «ТСН»	ПНС-11	Зимний	3,7	8,4	4,2	13,1	5900	5450	600
			Переходный	3,9	8,2	4,0	12,7	5650	5180	400
КТЭЦ	ООО «ТСН»	ПНС-15	Зимний	5,7	8,2	2,4	6,8	1720	1570	0
			Переходный	5,8	8,3	2,8	7,1	1700	1600	0
ЗСТЭЦ	АО «МТСК»	ПНС-16	Зимний	9,2	12,5	5,0	10,2	3112	2851	0
			Переходный	9,1	12,0	5,3	9,8	2870	2570	0