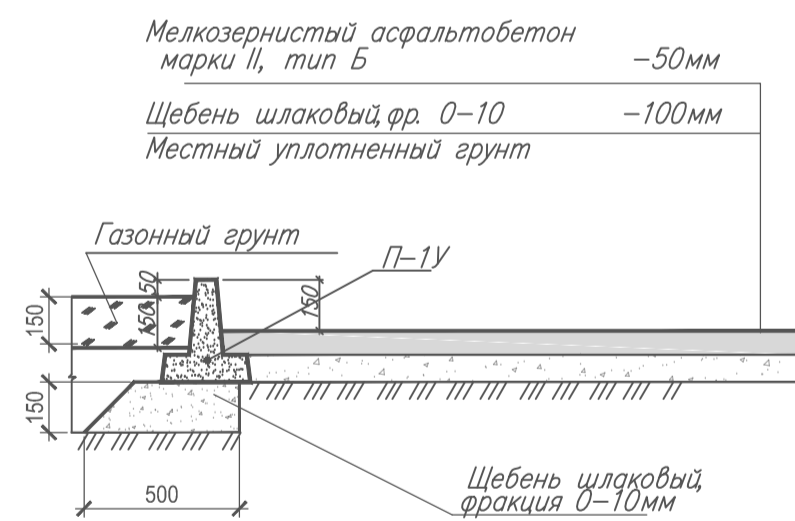




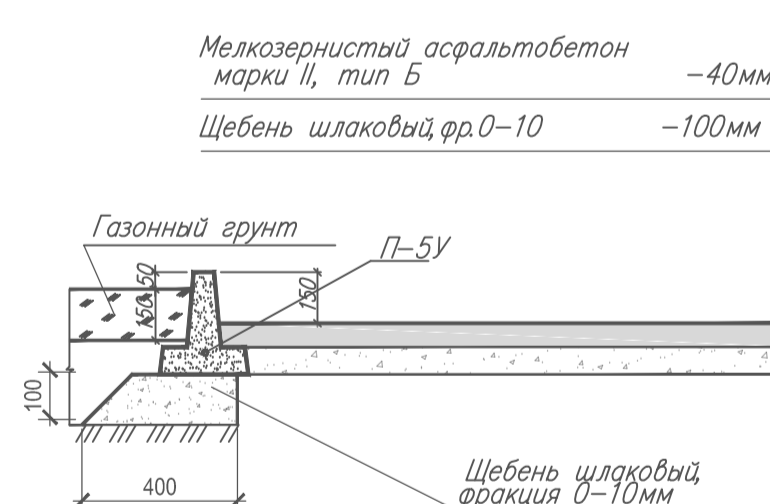
Таблица объемов работ по устройству дорожной одежды в границах благоустройства

№	Наименование	Тип покрытия	Условное обозначение	Количество, м2
1	Конструкция дорожной одежды проездов (восстанавливаемые) применить по месту	1,2		280,0
2	Конструкция дорожной одежды стоянки и проездов проектируемые	3		—
3	Конструкция дорожной одежды тротуаров (восстанавливаемые)	4		50,0

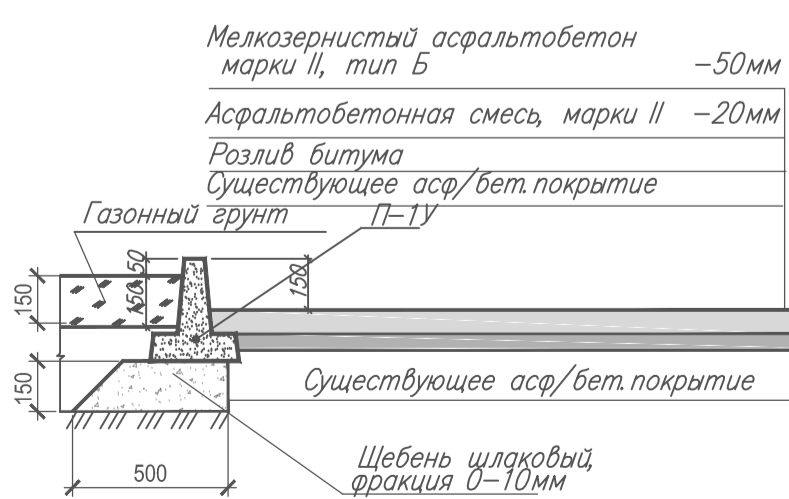
ПОПЕРЕЧНЫЙ ПРОФИЛЬ ПРОЕЗДА (ТИП 1) М 1:20
восстановление проезда



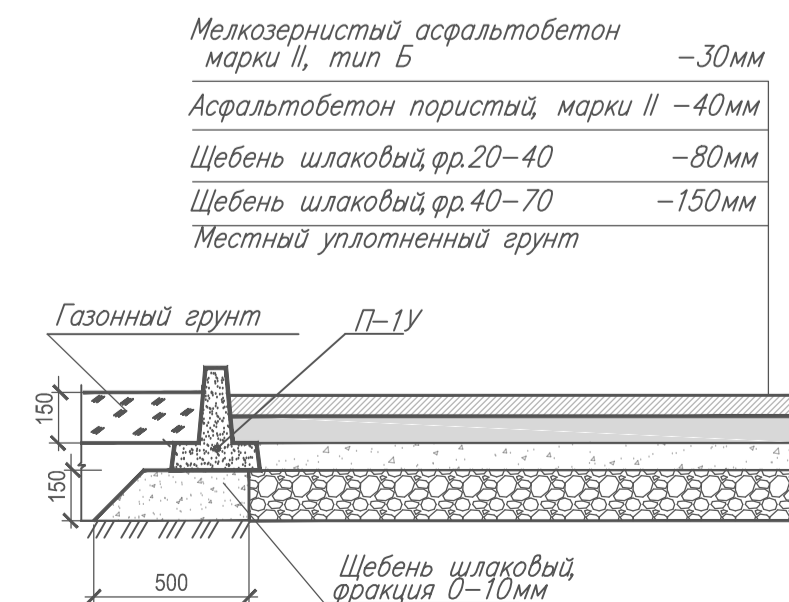
СЕЧЕНИЕ ТРОТУАРА (ТИП 4-А) М 1:20



ПОПЕРЕЧНЫЙ ПРОФИЛЬ ПРОЕЗДА (ТИП 2) М 1:20
восстановление проезда



ПОПЕРЕЧНЫЙ ПРОФИЛЬ ПРОЕЗДА (ТИП 3) М 1:20
проектируемый проезд



ВЕДОМОСТЬ ДЕМОНТАЖНЫХ РАБОТ

Поз	Наименование	Ед. изм.	Показатели
1	Срезка деформированного асфальтобетонного покрытия, толщиной 10 см существующих проездов	м2/м3	140,0 / 14,0
2	Разборка бортовых камней БР.100.30.18 на бетонном основании	м.п./тн	165,0 / 32,47
2.1	Погрузка и вывозка строительного мусора	км	11
3	Разборка бортовых камней БР.100.20.8 на бетонном основании	м.п./тн	30,0 / 2,21
3.1	Демонтаж асфальтобетонного покрытия, толщиной 10мм (подходы к проездам, тротуаров)	м3	5,0
3.2	Погрузка и вывозка строительного мусора	км	11
4	Разработка грунта (группа грунтов 2)(20,0*0,97) в отвал экскаватором с V=0,25м3	м3	19,4
4.1	Доработка грунта вручную(20,0*0,03)	м3	0,6
4.2	Погрузка и вывозка строительного мусора	км	11

ВЕДОМОСТЬ ПРОЕЗДОВ, ПАРКОВОК, ТРОТУАРОВ

N п/п	Наименование работ	Ед. изм.	Кол-во
По минимальному перечню работ			
1	Восстановление существующих проездов	м.кв.	280,0
1.1	Разлив битума (140,0*0,0005)	тн	0,07
1.2	Устройство выравнивающего слоя из а/б смеси (140,0*0,02*2,4) Марки II	м2/тн	140,0 / 6,72
1.3	Устройство выравнивающего слоя из шлакового щебня ф.р.0-10, Н-10 см (140,0*0,1)	м2	140,0
	Устройство покрытия из мелкозернистого а/бетона толщ.5см(140,0+140,0) Марки II, тип Б	м2	280,0
2	Установка бортовых камней		
2.1	Устройство подстилающих слоев из шлакового щебня ф.р.0-10 под дорожные бордюры В=30см, Н=15 см	м2/м3	49,5 / 7,43
2.3	- П-1У (длина -5,7м, объем 1 м.п.-0,0525м3)	м.п.	150
2.4	- П-1У (длина -1,0м, объем 1 м.п.-0,0525м3)	м.п.	15
По дополнительному перечню работ			
3	Восстановление тротуаров	м2	50,0
3.1	Устройство подстилающих слоев из шлакового щебня ф.р.0-10 под тротуарные бордюры В=20см, Н=10 см	м2/м3	6,0 / 0,6
3.2	Устройство шлакового основания ф.р.0-10, толщ.10см	м3	5,0
3.3	Устройство покрытия из мелкозернистого а/бетона толщ.4см, Марки II, тип Б	м2	50,0
4	Установка бортовых камней		
4.1	Новые бортовые камни П-5У (длина -3,0м, объем 1 м.п.-0,021м3) и щебеночного основания	м.п.	30,0
5	Устройство дренажного колодца в т.ч.:		
5.1	Разработка грунта (группа грунтов 2)(20,0*0,97) в отвал экскаватором с V=0,25м3	м3	19,4
5.2	Доработка грунта вручную(20,0*0,03)	м3	0,6
5.3	Устройство основания щебеночного. ф.р. 40-70, Н=0,9м	м3	4,36
5.4	Устройство колодца круглого ж/б для дождевой канализации (0,4*2+0,28+0,05+0,02) Д=1500, ПД-15-1-1	м3	1,15
5.5	Обратная засыпка пазух грунтом с послойным уплотнением вручную	м3	9,7
5.6	Погрузка, перевозка грунта (класс груза 1) (10,3*1,75) (11км)	тн	18,03
5.5	Установка дождеприемника	шт	1

ВЕДОМОСТЬ ЭЛЕМЕНТОВ ОЗЕЛЕНЕНИЯ

N п/п	Наименование работ	Ед. изм.	Кол-во
По минимальному перечню работ			
6	Устройство газонов толщиной 15 см, с внесением растительной земли	м2	165,0
По дополнительному перечню работ			
7	Устройство газонов толщиной 20 см, с внесением растительной земли	м2	30,0

ВЕДОМОСТЬ ЖИЛЫХ И ОБЩЕСТВЕННЫХ ЗДАНИЙ И СООРУЖЕНИЙ

Номер на плане	Наименование	Примечания
1	Многоквартирный жилой дом	существующий
2	Открытая стоянка для временного хранения легковых автомобилей	проектируемый

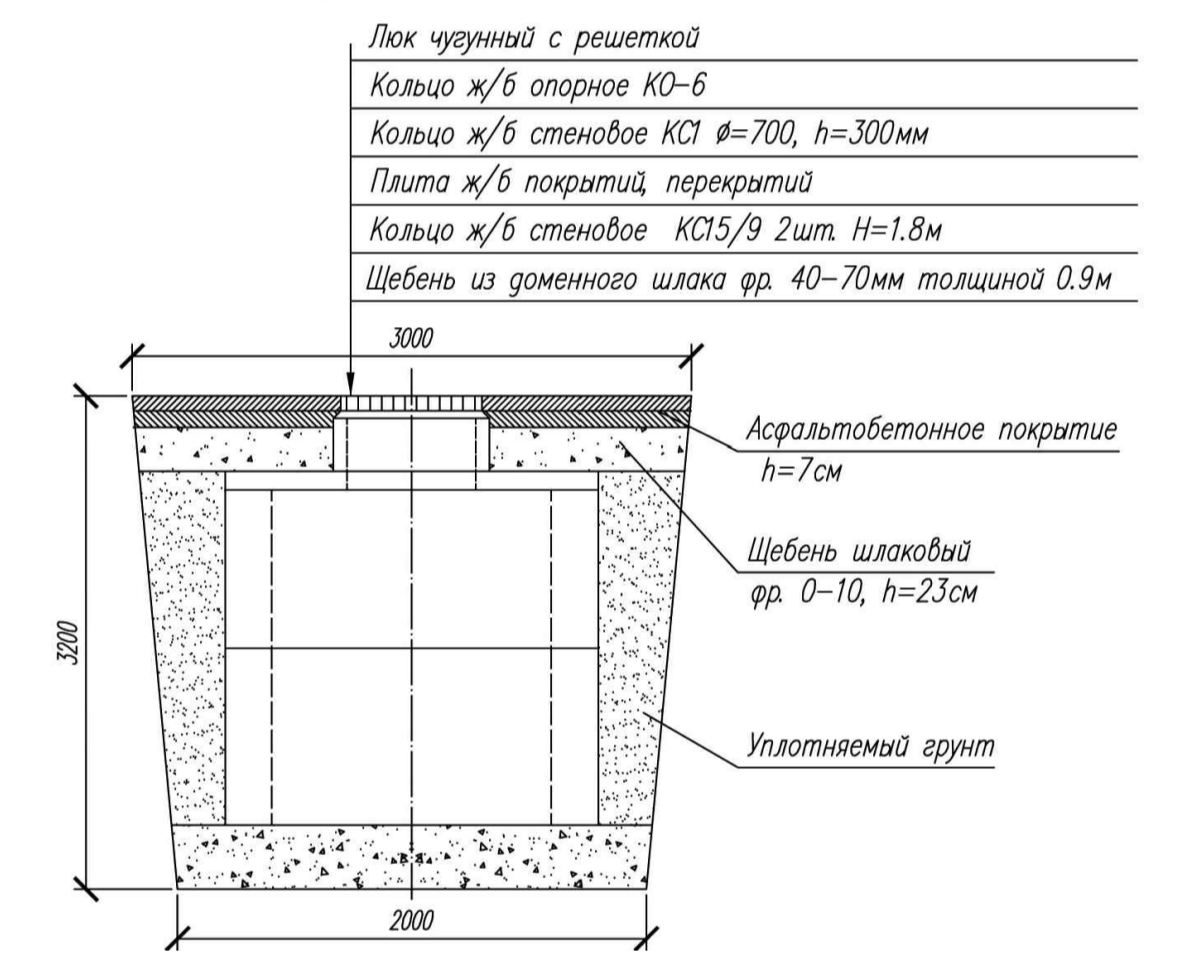
ТЕХНИКО-ЭКОНОМИЧЕСКИЕ ПОКАЗАТЕЛИ

Номер на плане	Наименование	Ед. изм.	Показатели
1	Площадь участка в границах благоустройства	м2	2482,0
2	Площадь застройки	м2	936,0
3	Площадь асфальтобетонных покрытий проездов и площадок, всего:	м2	280
в том числе:			
	- площадь стоянки для временного хранения легковых автомобилей	м2	—
4	Площадь тротуаров с асфальтобетонным покрытием	м2	50,0
	Площадь озеленения	м2	185,0

ВЕДОМОСТЬ ЭЛЕМЕНТОВ ОЗЕЛЕНЕНИЯ

Поз	Наименование породы или вида насаждения	Ед. изм.	Кол.	Примечания
1	Газон луговой	м2	185,0	(растительный слой h=0,15м)

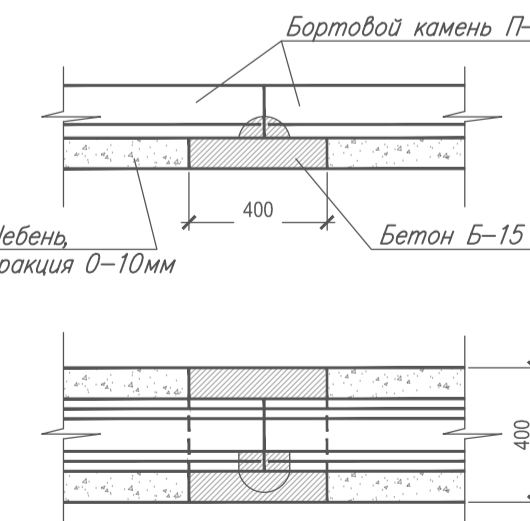
Устройство дренажного колодца



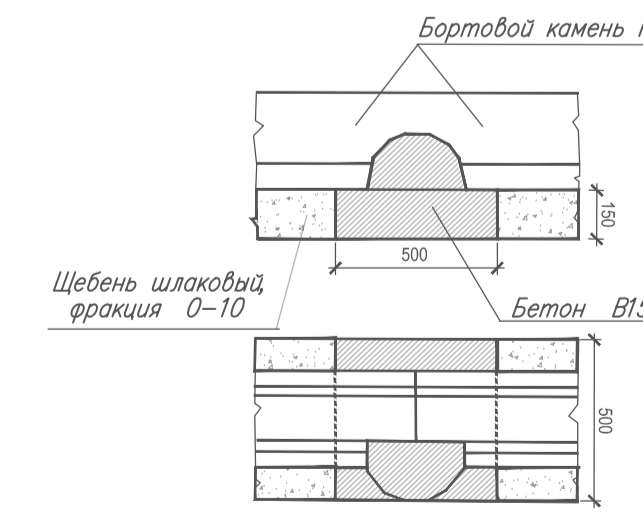
УСЛОВНЫЕ ОБОЗНАЧЕНИЯ

- Граница участка
- Граница участка учетных объемов работ
- Восстановление дорожного покрытия
- Существующий тротуар
- Многоквартирный жилой дом
- Проектируемое дорожное покрытие
- Озеленение восстанавливаемое
- Озеленение существующее
- Восстановление существующего тротуара
- Выкорчевка деревьев, выкорчевка пней
- Нарращивание колодцев

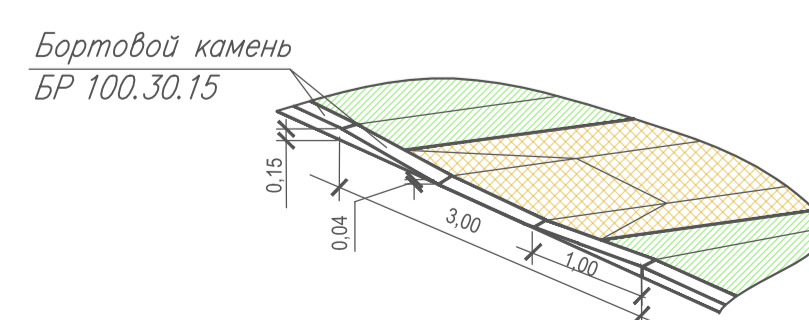
Закрепление бортовых камней П-5У



Закрепление бортовых камней П-1У



УЗЕЛ "А"



ВЕДОМОСТЬ ЭСКИЗОВ МАЛЫХ АРХИТЕКТУРНЫХ ФОРМ

Поз	Эскиз	Наименование	Кол-во
1		Скамья	7
2		Урна	7

Кемеровская обл., г.Новокузнецк Орджоникидзровский район, ул. Батутина, д.-14				
Изм.	Кол.	Лист	№ док.	Дата
Директор	Проектант		Вид док.	Лист
Выполнил	Морева		П	1
План благоустройства М 1:500			Лист	1
			ООО "ЦГИЗ" г.Новокузнецк	