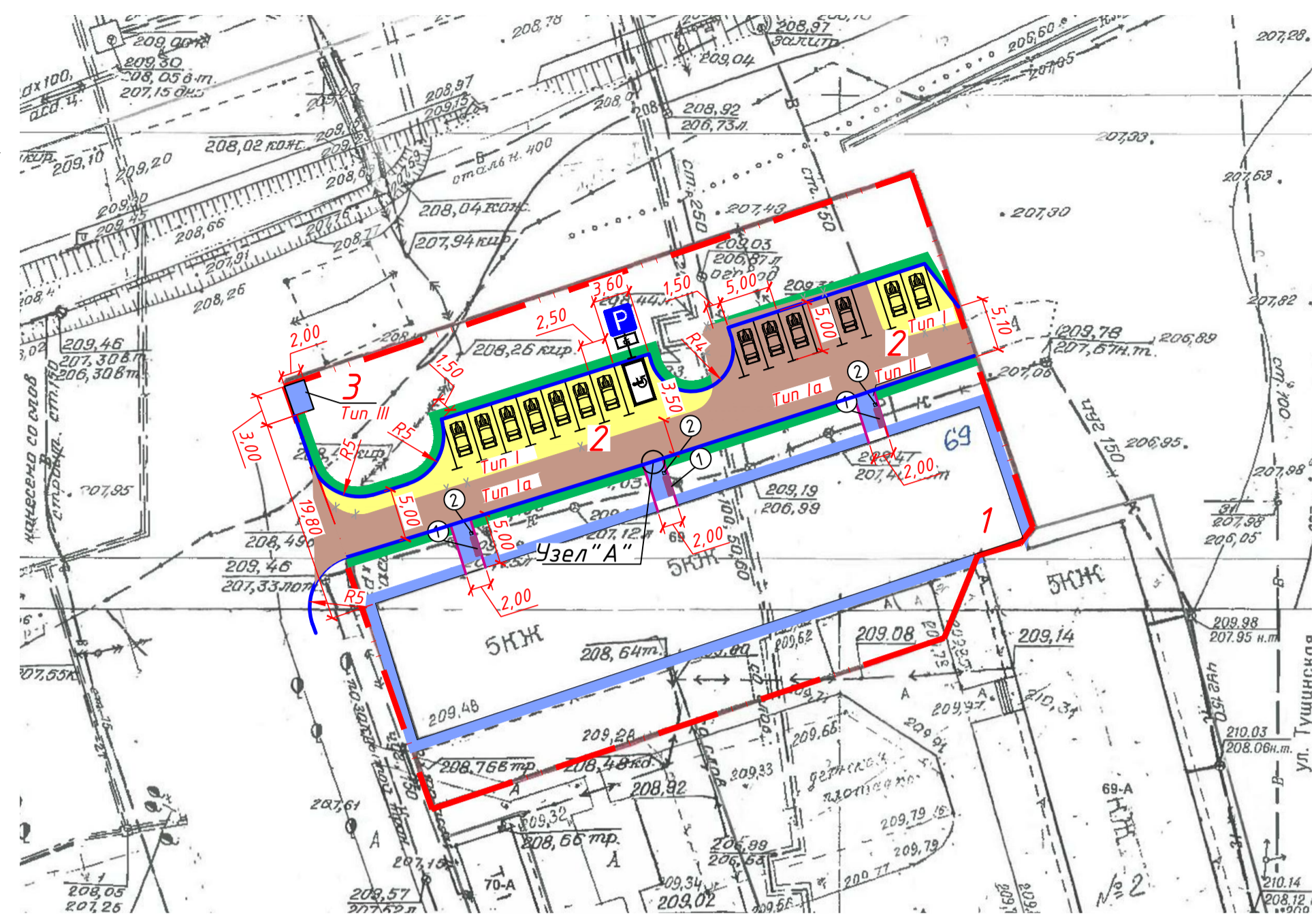
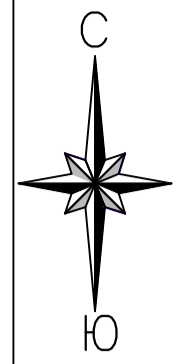


РАЗБИВОЧНЫЙ ПЛАН БЛАГОУСТРОЙСТВА И ОЗЕЛЕНЕНИЯ
М 1:500



УСЛОВНЫЕ ОБОЗНАЧЕНИЯ

- Граница придомовой территории
- Существующее дорожное покрытие
- Новое дорожное покрытие
- Демонтаж бортового камня
- Покрытие тротуаров и отмостки
- Газон обыкновенный
- Открытая стоянка для временного хранения легковых автомобилей

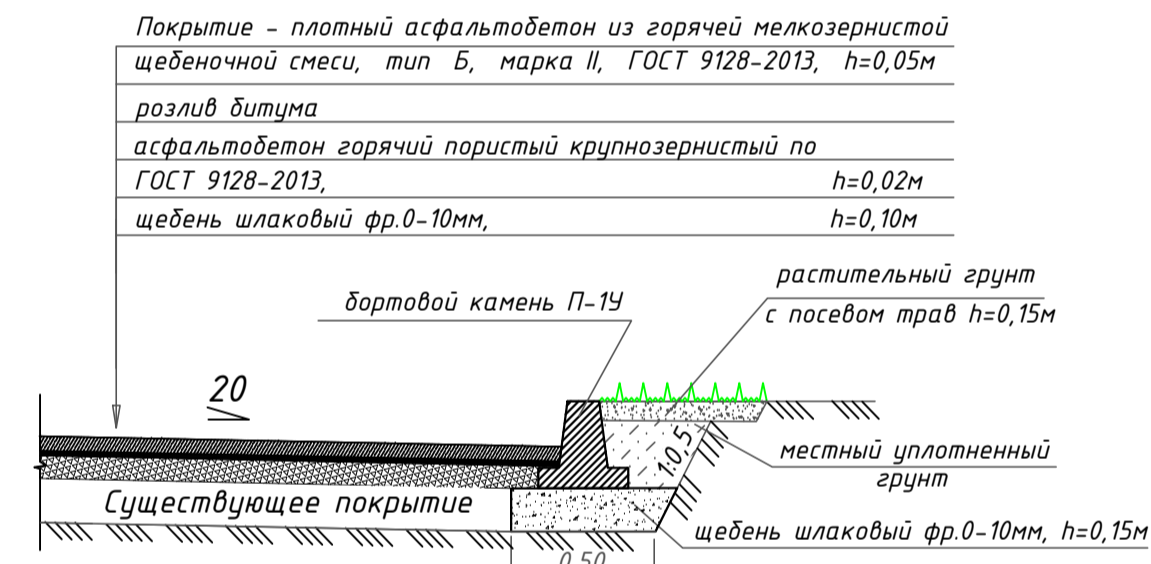


ВЕДОМОСТЬ МАЛЫХ АРХИТЕКТУРНЫХ ФОРМ И ПЕРЕНОСНЫХ ИЗДЕЛИЙ

Поз.	Обозначение	Наименование	Кол. шт.	Примечание
1		Скамья со спинкой ЛЗ	3	
2		Урна СО-1 для мусора	3	

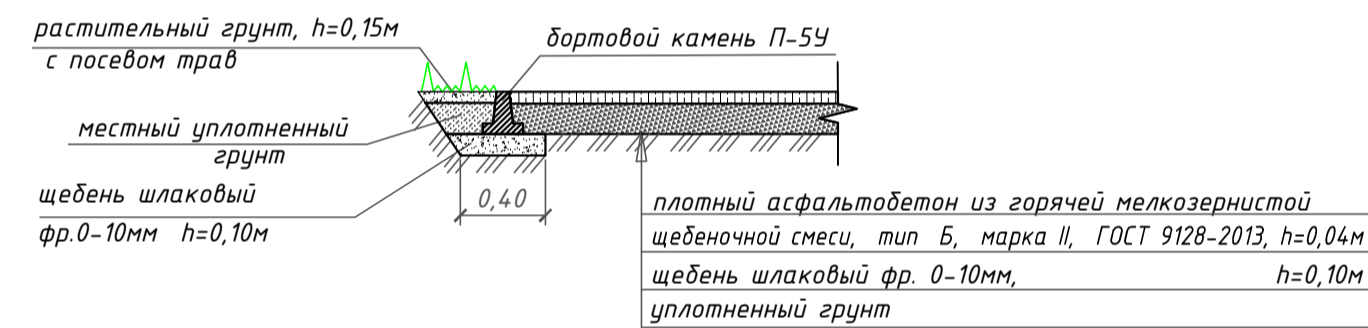
КОНСТРУКЦИЯ ДОРОЖНОЙ ОДЕЖДЫ ВОССТАНАВЛИВАЕМЫХ ПРОЕЗДОВ

Тип Ia



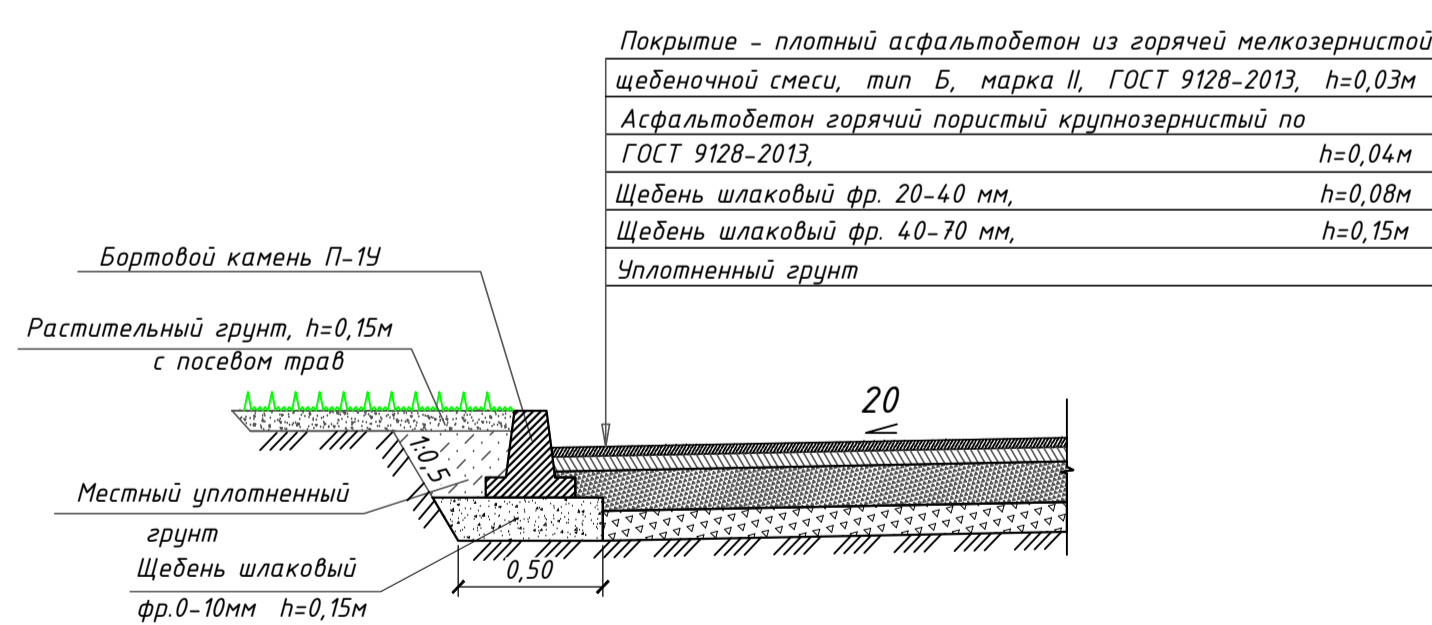
КОНСТРУКЦИЯ ПОКРЫТИЯ ТРОТУАРОВ

Тип II



КОНСТРУКЦИЯ ДОРОЖНОЙ ОДЕЖДЫ НОВЫХ ПРОЕЗДОВ

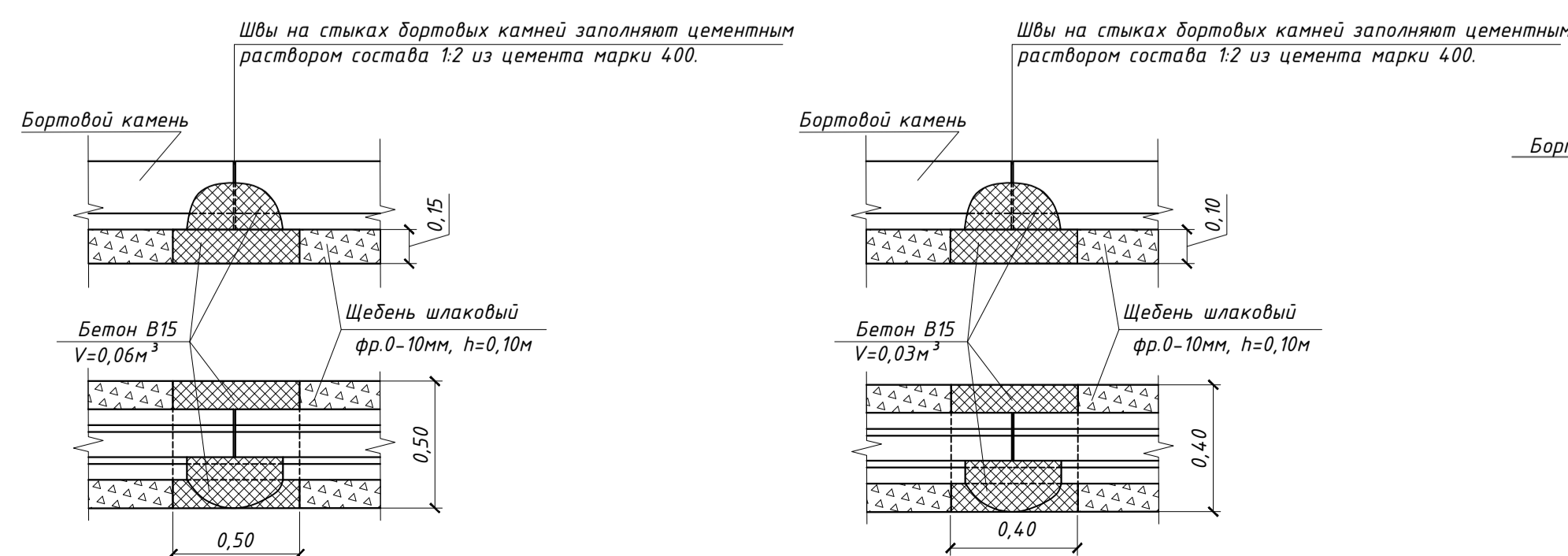
Тип I



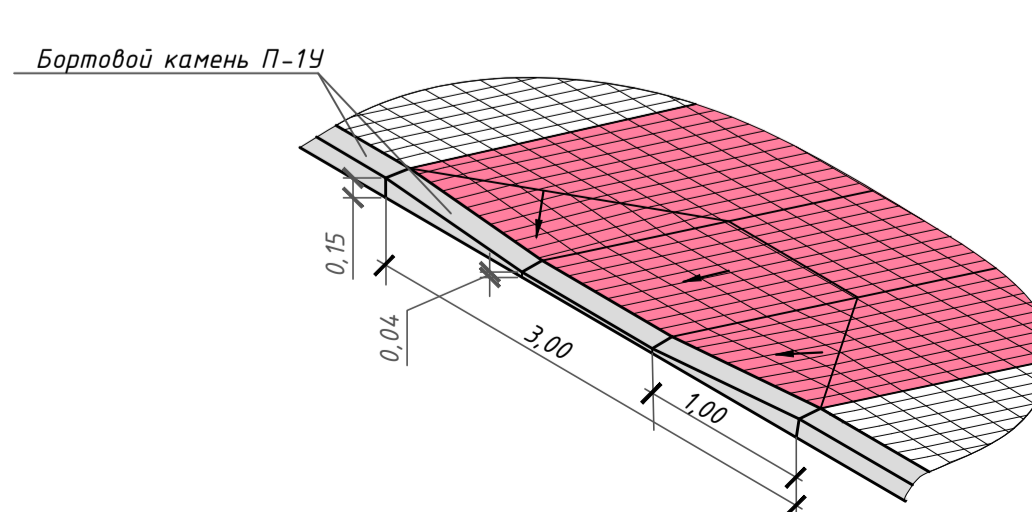
КРЕПЛЕНИЕ БОРТОВЫХ КАМНЕЙ НА СТЫКАХ

П-1У

П-5У



УЗЕЛ "А"



ВЕДОМОСТЬ ЭЛЕМЕНТОВ ОЗЕЛЕНЕНИЯ

Поз.	Наименование породы или вида насаждения	Возраст, лет	Кол.ч.	Примечание
	Устройство газона обыкновенного с подсыпкой плодородного грунта h=0,15м		350	м²

ВЕДОМОСТЬ ДЕМОНТАЖНЫХ РАБОТ

Поз.	Наименование	Ед. изм.	Кол.	Примечание
1	Демонтаж бортового камня	п.м.	350	
2	Погрузочные работы	тн	65,75	
3	Вывоз строительного мусора	тн	65,75	

ВЕДОМОСТЬ ОБЪЕМОВ РАБОТ

Наименование работ	Ед. изм.	Количество
I. Подготовительные работы		
1.1 Демонтаж бортового камня на щебеночном основании	п.м.	350
1.2 Демонтаж а/бетонного покрытия (отмостка, подходы к подъездам)	м³	7,50
1.3 Срезка а/б покрытия фрезой (B=1000мм, P=10см)	м²/м²	180/18
1.4 Валка деревьев	м²/м²	1/2,32
1.5 Корчевка пней	шт/м³	5/1,17
1.6 Засыпка ям щебнем фр. 40-70мм после корчевки пней	шт/м³	5/1,17
1.7 Погрузка и вывозка строительного мусора и леса	тн	85,18
II. Установка бортовых камней		
2.1 Устройство подстилающих слоев из щебня фр. 0-10мм под дорожные бордюры	м²/м³	60/9
2.2 Устройство подстилающих слоев из щебня фр. 0-10мм под тротуарные бордюры	м²/м³	30/3,0
2.3 Установка бортовых камней на щебеночном основании, в т.ч.:		
- П-1У (длина 5,7м, объем 1 п.м. - 0,0525м³)	п.м.	172,00
- П-1У (длина 1,0м, объем 1 п.м. - 0,0525м³)	п.м.	28,00
- П-5У (длина 3,0м, объем 1 п.м. - 0,021м³)	п.м.	150,00
III. Восстановление существующих проездов		
3.1 Разлив вяжущих	м³/тн	180/0,09
3.2 Устройство выравнивающего слоя из крупнозернистого а/бетона h=0,02м	м³/тн	180/8,6
3.3 Устройство выравнивающего слоя из щебня фр. 0-10мм, h=0,10м	м²	180
3.4 Устройство покрытия из мелкозернистого бетона, h=0,05м	м²	360
IV. Устройство новой дорожной одежды на уширениях		
4.1 Разработка земляного корыта под уширения и парковки бульдозером	м³	69,8
4.2 Погрузка с перевозкой грунта	тн	126
4.3 Устройство шлакового основания фр. 40-70мм, h=0,15м	м³	36
4.4 Устройство шлакового основания фр. 20-40мм, h=0,08м	м³	19,2
4.5 Устройство покрытия из пористого крупнозернистого а/бетона, h=0,04м	м²	24,0
4.6 Устройство покрытия из плотного мелкозернистого а/бетона, h=0,03м	м²	24,0
V. Восстановление тротуаров		
5.1 Устройство подстилающих слоев из щебня фр. 0-10мм, h=0,10м	м³	15
5.2 Устройство покрытия из плотного мелкозернистого а/бетона, h=0,04м	м²	150
VI. Нарощивание колодцев		
6.1 Демонтаж лека	шт	1
6.2 Установка опор из колец ф1000мм (1шт-0,02м³)	м³	0,02
6.3 Установка нового лека	шт	1
VII. Восстановление газонов вдоль бортовых камней		
7.1 Устройство газонов, h=0,15м	м²	350
VIII. Благоустройство		
8.1 Установка скамеек	шт	3
8.2 Установка урн	шт	3

ЭКСПЛИКАЦИЯ ЗДАНИЙ И СООРУЖЕНИЙ

Номер на плане	Наименование	Примечание
1	Жилой дом по ул. Тушинская, 69	
2	Открытая стоянка для временного хранения легковых автомобилей	на 16 мест
3	Площадка для контейнеров для сбора ТБО	

ТЕХНИКО-ЭКОНОМИЧЕСКИЕ ПОКАЗАТЕЛИ

№п/п	Наименование	Ед. изм.	Показатели
1	Площадь участка в границах придомовой территории	м²	2675
2	Площадь застройки	м²	845
3	Площадь асфальтобетонных покрытий проездов и площадок, всего:	м²	570
	в том числе:		
	- площадь стоянки для временного хранения легковых автомобилей	м²	209
4	Площадь тротуаров с асфальтобетонным покрытием	м²	150
5	Площадь озеленения	м²	350

ВЕДОМОСТЬ ПРОЕЗДОВ, ТРОТУАРОВ, ПЛОЩАДОК

Поз.	Наименование	Тип	Площадь покрытия, м²	Примечание
1	Проезжая часть с покрытием из асфальтобетона, всего:		570	
	в том числе: - существующего	Ia	360	
	- нового	I	210	
2	Тротуар с покрытием из асфальтобетона	II	150	

Благоустройство придомовой территории жилого дома №69 по ул. Тушинская

Изм.	Кол.ч.	Лист	№ док.	Подпись	Дата	Статья	Лист	Листов
Разработал				Ковальчук				
Проверил				Такарева				
Директор				Чукреев				

Разбивочный план благоустройства и озеленения М 1:500

Кубышевская Инженерная Компания г.Новокузнецк