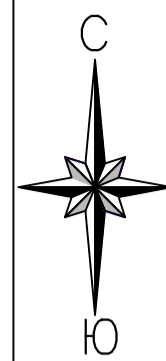


РАЗБИВОЧНЫЙ ПЛАН БЛАГОУСТРОЙСТВА И ОЗЕЛЕНЕНИЯ  
М 1:500



УСЛОВНЫЕ ОБОЗНАЧЕНИЯ

- Граница придомовой территории
- Существующее дорожное покрытие
- Новое дорожное покрытие
- Демонтаж бортового камня
- Покрытие тротуаров
- Покрытие отмостки
- Газон обыкновенный
- Открытая стоянка для временного хранения легковых автомобилей

ВЕДОМОСТЬ ДЕМОНТАЖНЫХ РАБОТ

Поз.	Наименование	Ед. изм.	Кол.	Примечание
1	Демонтаж бортового камня	п.м.	290	
2	Демонтаж а/б покрытия	м <sup>2</sup>	10,60	
3	Погрузочные работы	тн	45,10	
4	Вывоз строительного мусора	тн	45,10	

ВЕДОМОСТЬ ЭЛЕМЕНТОВ ОЗЕЛЕНЕНИЯ

Поз.	Наименование породы или вида насаждения	Возраст, лет	Кол.	Примечание
	Устройство газона обыкновенного с подсыпкой плодородного грунта h=0,15м		290	м <sup>2</sup>

ВЕДОМОСТЬ ОБЪЕМОВ РАБОТ

Наименование работ	Ед. изм.	Количество
<b>I. Подготовительные работы</b>		
1.1 Демонтаж дорожных бортовых камней на щебеночном основании	п.м.	140,00
1.2 Срезка а/бет. покрытия фрезой (B=1000мм, H=10см)	м <sup>2</sup> /м <sup>3</sup>	250,00/25,00
1.3 Демонтаж тротуарных бортовых камней на щебеночном основании	п.м.	150,00
1.4 Демонтаж а/бетона отбойным молотком (отмостка, подходы к подъездам)	м <sup>2</sup>	5,60
1.5 Погрузочные работы (бортовые камни, а/б)	тн	36,09
1.6 Погрузка и вывоз строительного мусора	тн	85,59
<b>II. Установка бортовых камней</b>		
2.1 Устройство подстилающих слоев из щебня фр. 0-10мм под дорожные бордюры	м <sup>2</sup> /м <sup>3</sup>	42/6,3
2.2 Устройство подстилающих слоев из щебня фр. 0-10мм под тротуарные бордюры	м <sup>2</sup> /м <sup>3</sup>	16/1,6
2.3 Установка бортовых камней на щебеночном основании, в т.ч.:		
- П-1У (длина 5,7м, объем 1 п.м. - 0,0525м <sup>3</sup> )	п.м.	125,00
- П-1У (длина 1,0м, объем 1 п.м. - 0,0525м <sup>3</sup> )	п.м.	15,00
- П-5У (длина 3,0м, объем 1 п.м. - 0,021м <sup>3</sup> )	п.м.	150,00
<b>III. Восстановление существующих проездов</b>		
3.1 Розлив битума	тн	0,13
3.2 Устройство выравнивающего слоя из крупнозернистого а/бетона h=0,02м	м <sup>3</sup> /тн	250/12
3.3 Устройство выравнивающего слоя из шлакового щебня фр. 0-10мм, h=0,10м	м <sup>2</sup>	250
3.4 Устройство покрытия из мелкозернистого бетона, h=0,05м	м <sup>2</sup>	500
<b>IV. Устройство новой дорожной одежды на уширениях</b>		
4.1 Разработка земляного корыта под уширения и парковки бульдозером	м <sup>3</sup>	54,0
4.2 Перевозка грунта	тн	94,5
4.3 Устройство шлакового основания фр. 40-70мм	м <sup>3</sup>	27,0
4.4 Устройство шлакового основания фр. 20-40мм, h=0,08м	м <sup>3</sup>	14,4
4.5 Устройство покрытия из пористого крупнозернистого а/бетона, h=0,04м	м <sup>2</sup>	180
4.6 Устройство покрытия из плотного мелкозернистого а/бетона, h=0,03м	м <sup>2</sup>	180
<b>V. Устройство тротуаров</b>		
5.1 Устройство подстилающих слоев из щебня фр. 0-10мм, h=0,10м	м <sup>2</sup> /м <sup>3</sup>	30/3,0
5.2 Устройство основания из шлакового щебня фр. 0-10мм, h=0,10м	м <sup>3</sup>	14,0
5.3 Устройство покрытия из плотного мелкозернистого а/бетона, h=0,04м	м <sup>2</sup>	14,0
<b>VI. Восстановление газонов вдоль бортовых камней</b>		
6.1 Устройство газонов с подсыпкой растительного грунта, h=0,15м	м <sup>2</sup>	290

ЭКСПЛИКАЦИЯ ЗДАНИЙ И СООРУЖЕНИЙ

Номер на плане	Наименование	Примечание
1	Жилой дом по ул. Тушинская, 69А	
2	Открытая стоянка для временного хранения легковых автомобилей	на 17 мест

ВЕДОМОСТЬ ПРОЕЗДОВ, ТРОТУАРОВ, ПЛОЩАДОК

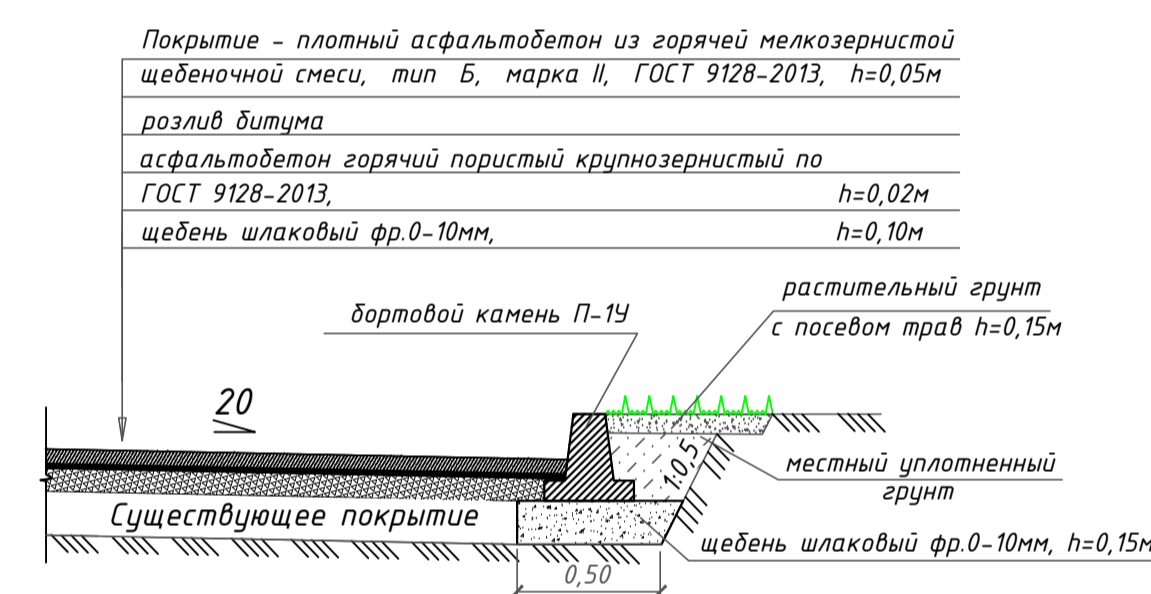
Поз.	Наименование	Тип	Площадь покрытия, м <sup>2</sup>	Примечание
1	Проезжая часть с покрытием из асфальтобетона, всего:		680	
	в том числе: - существующего	Ia	500	
	- нового	I	180	
2	Тротуар с покрытием из асфальтобетона	II	14,0	

ТЕХНИКО-ЭКОНОМИЧЕСКИЕ ПОКАЗАТЕЛИ

№п/п	Наименование	Ед. изм.	Показатели
1	Площадь участка в границах придомовой территории	м <sup>2</sup>	2270
2	Площадь застройки	м <sup>2</sup>	680
3	Площадь асфальтобетонных покрытий проездов и площадок, всего:	м <sup>2</sup>	680
	в том числе: - площадь стоянки для временного хранения легковых автомобилей	м <sup>2</sup>	222
4	Площадь тротуаров с асфальтобетонным покрытием	м <sup>2</sup>	14,0
5	Площадь озеленения	м <sup>2</sup>	290

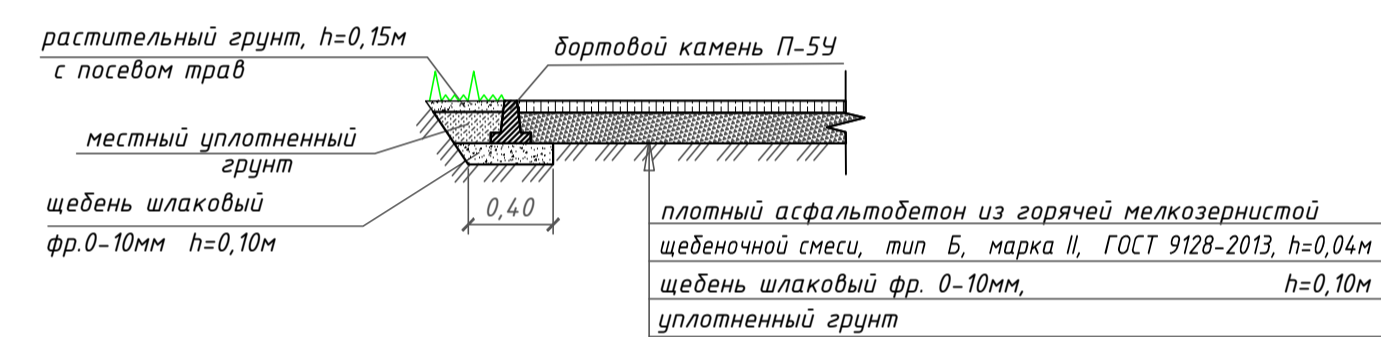
КОНСТРУКЦИЯ ДОРОЖНОЙ ОДЕЖДЫ ВОССТАНАВЛИВАЕМЫХ ПРОЕЗДОВ

Тип Ia



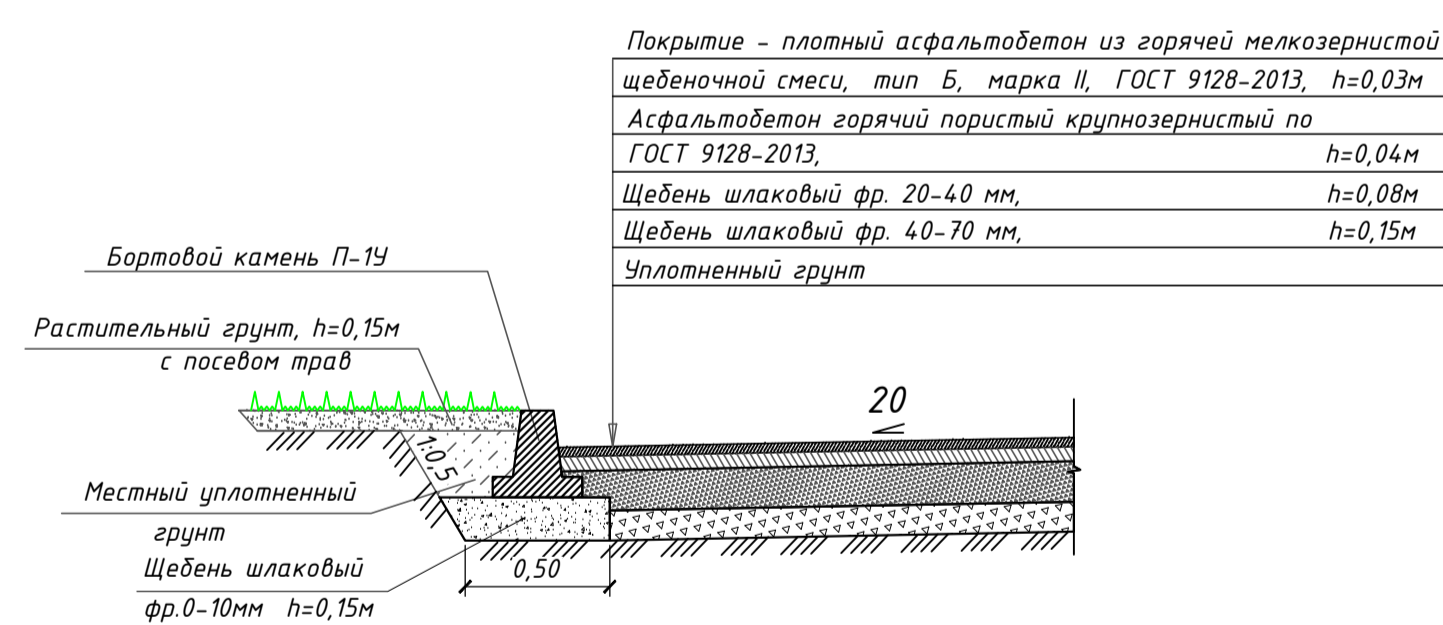
КОНСТРУКЦИЯ ПОКРЫТИЯ ТРОТУАРОВ

Тип II

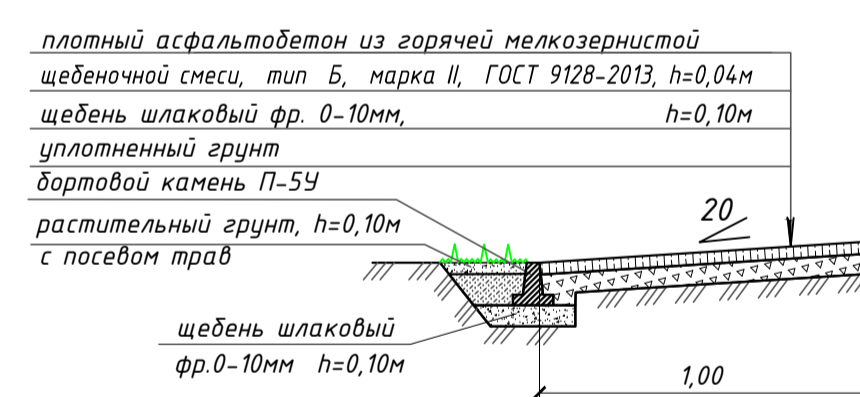


КОНСТРУКЦИЯ ДОРОЖНОЙ ОДЕЖДЫ НОВЫХ ПРОЕЗДОВ

Тип I

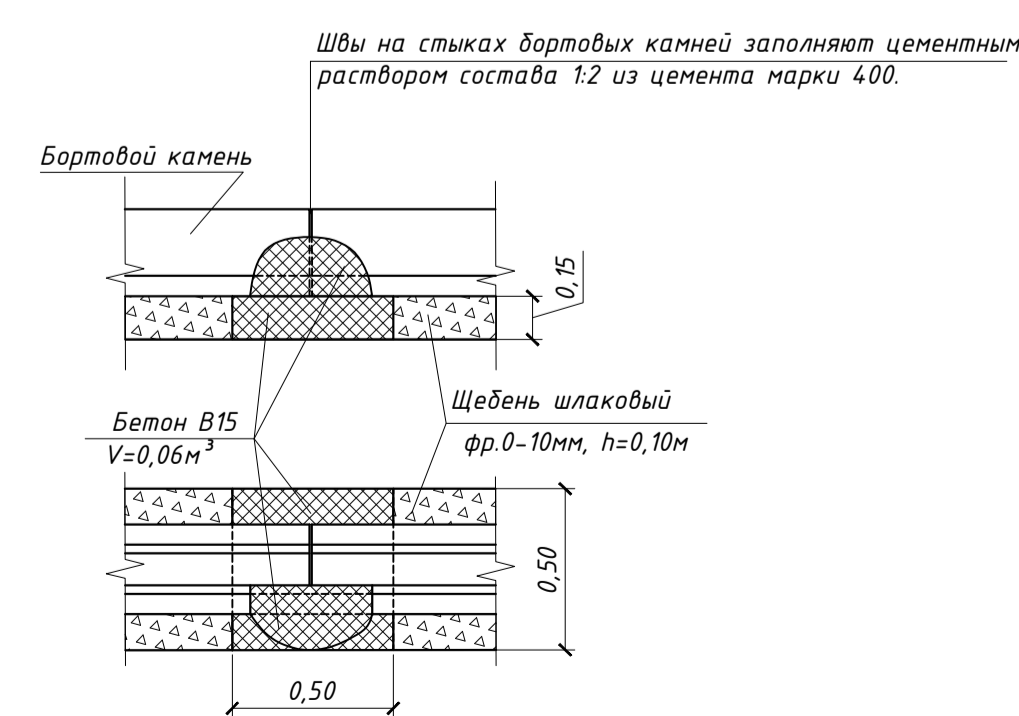


КОНСТРУКЦИЯ ПОКРЫТИЯ ОТМОСТКИ

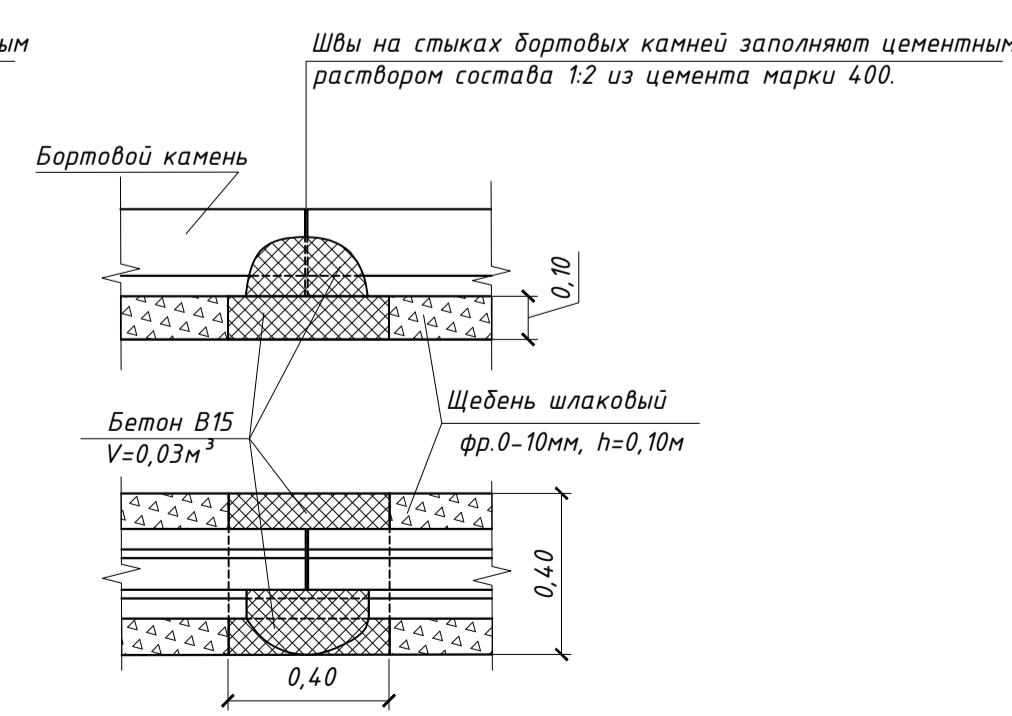


КРЕПЛЕНИЕ БОРТОВЫХ КАМНЕЙ НА СТЫКАХ

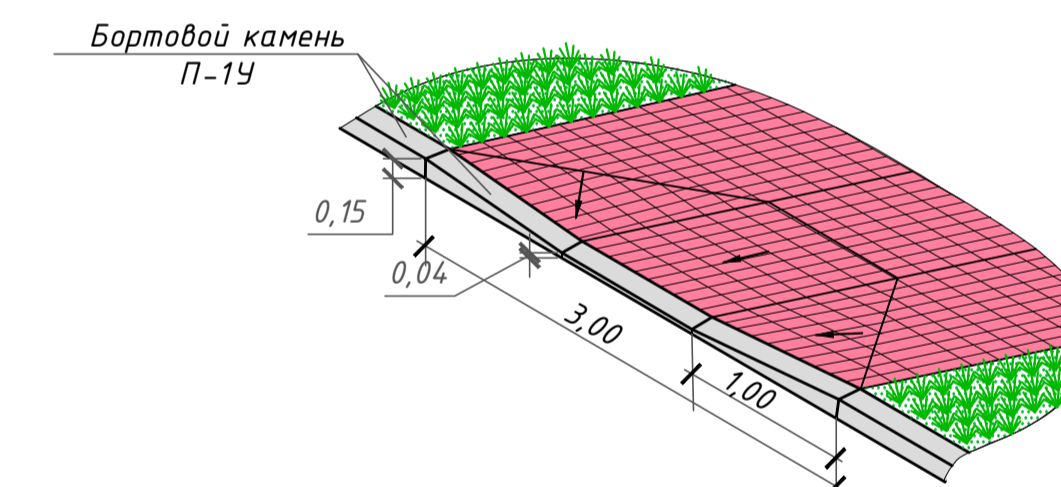
П-1У



П-5У



УЗЕЛ "А"



Изм.	Колуч.	Лист	№ док.	Подпись	Дата	Стадия	Лист	Листов
Благоустройство придомовой территории жилого дома №69А по ул. Тушинская								
Разбивочный план благоустройства и озеленения М 1:500						Куйбышевская Инженерная Компания г.Новокузнецк		