

Схема 1а
Конструкция дорожной одежды
Восстановление покрытия

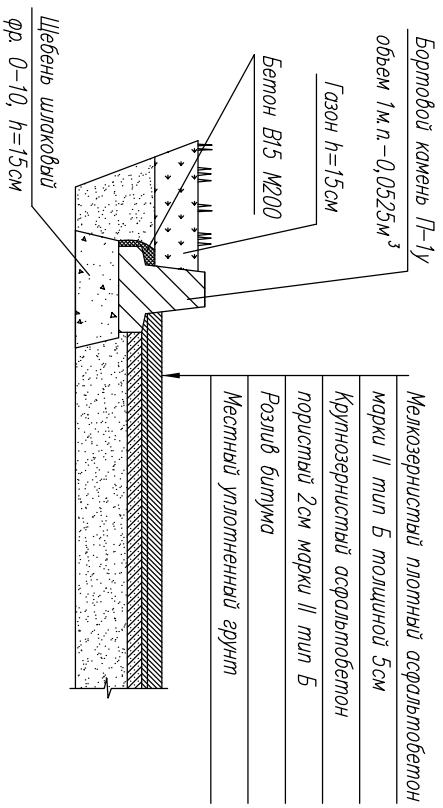


Схема 1б
Конструкция дорожной одежды
Восстановление покрытия

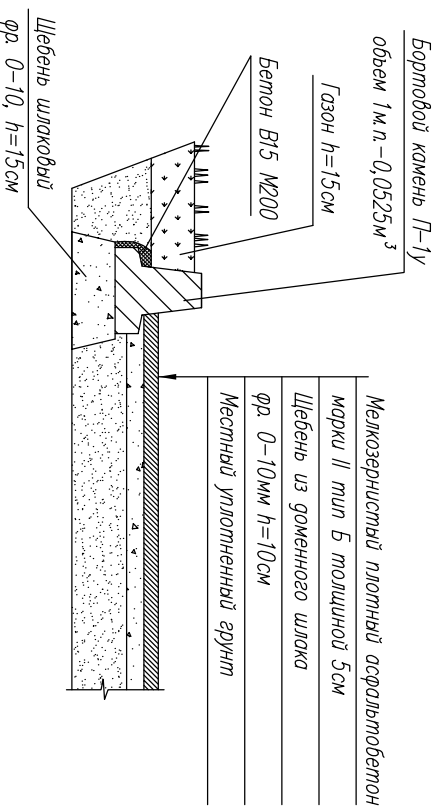
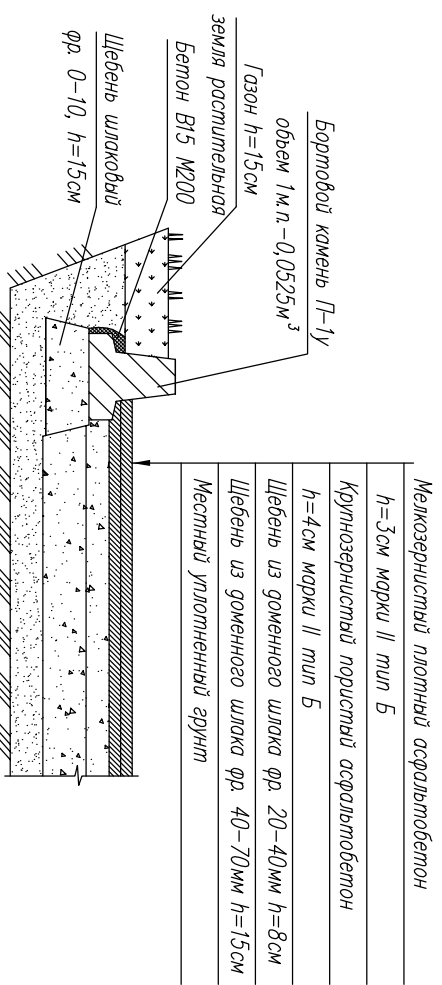


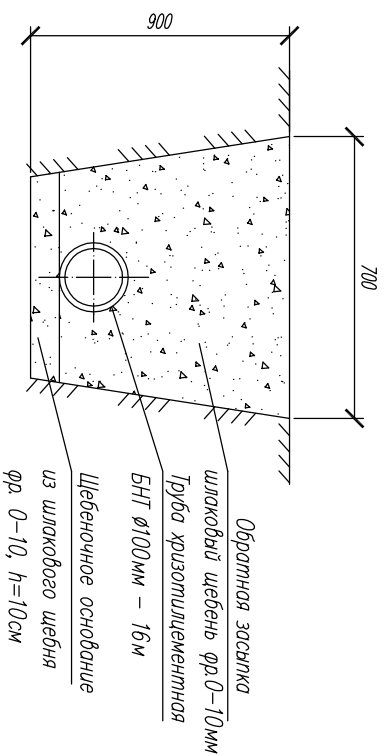
Схема 2
Конструкция дорожной одежды
Нового покрытия



Ведомость элементов озеленения

№/п	Наименование	ед.изм.	кол-во	Прим.
7	Устройство газонной толщиной 15см с внесением расстильной земли	м²	220	к мшич. перечню
8	Устройство газонной толщиной 15см с внесением расстильной земли	м²	40	к гололнит. перечню

Схема 3
Устройство резервного трубопровода
под инженерные коммуникации



Ведомость ремонтных работ ул. М.Тореза, 12

№/п	Наименование	ед.изм.	кол-во	Примеч.
1	Срезка георифованного асфальто-бетонного покрытия h=5см	м²/м³	440/22	к мшич. перечню работ
	существующих проездов			
	Разборка бортовых камней БР 100.30.18 на бетонном основании	м.п.	220	
2	Погрузка и вывозка строительного мусора	км	15	
3	Разработка земельного корыта: под уширение парковки h=0.3м	м²/м³	390/117	к гололнит-тельному перечню работ
4	Перевозка грунта	км	15	
5	Корчевание пней с последующей засыпкой шлаковым щебнем фр. 40-70	шт./м³	7/3.09	
6	Разработка грунта: под прокладку хризотлицементных труб	м³	61,11	
	Демонтаж опор ВЛ 0,38 - 10кВ	шт.	3	
	Погрузка и вывозка строительного мусора	км	15	

Ведомость проездов, парковок, тротуаров

N	Наименование	ед.изм.	кол-во	Прим.
---	--------------	---------	--------	-------

По муниципальному перечню работ

1	Дворовой проезд с новым асфальто-бетонным покрытием	м²	440	схема 1а
2	Новые бортовые камни П-1у (180м), П-1у-1 (40м) на щебеночном основании h=0.15 шириной b=0.3	п.м.	220	схема 1б

По гололниттельному перечню работ

3	Парковочная зона с новым асфальто-бетонным покрытием	м²	390	схема 2
4	Прокладка резервного трубопровода Ø100	п.м.	100	схема 3