

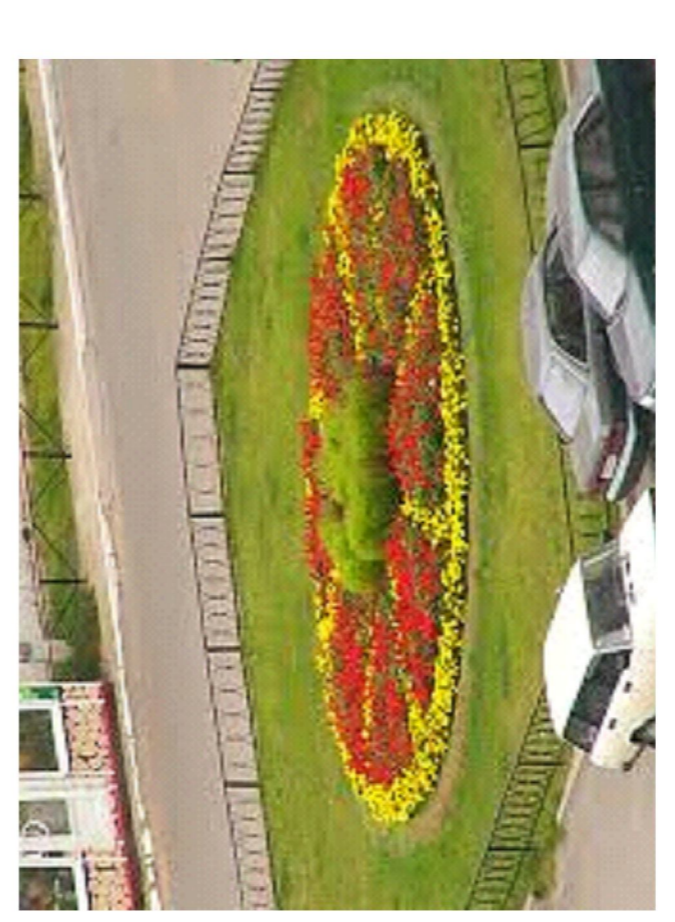
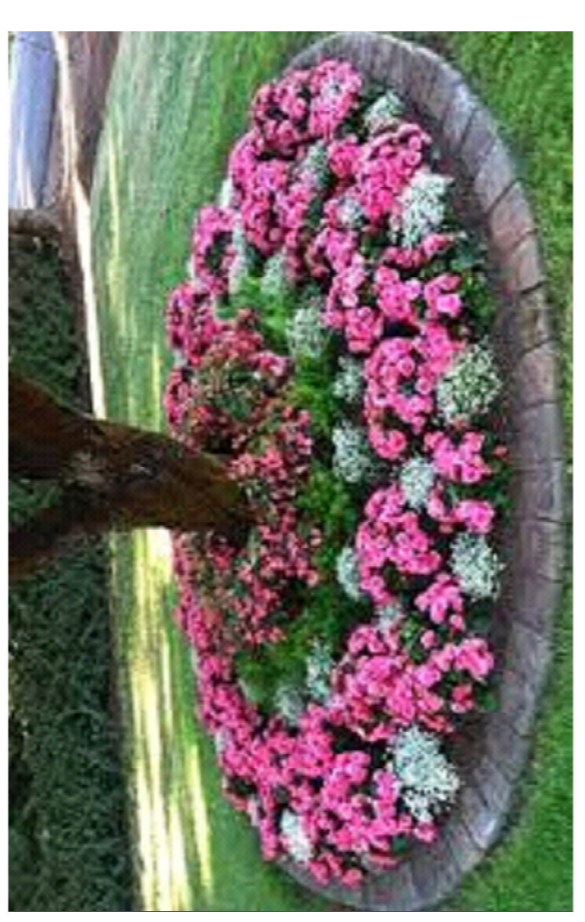
Номер на плане	Наименование	Примечания
1	Многоквартирный жилой дом	существующий
2	Открытая стоянка для временного хранения легковых автомобилей на 12 м/м	проектируемый

ТЕХНИКО-ЭКОНОМИЧЕСКИЕ ПОКАЗАТЕЛИ

Номер на плане	Наименование	Ед. изм.	Показатели
1	Площадь участка	м ²	2 674
2	Площадь застройки	м ²	810.5
3	Площадь асфальтобетонных покрытий проездов и площадок, всего в том числе	м ²	1100.0
	- площадь стоянки для временного хранения легковых автомобилей	м ²	400.0
4	Площадь тротуаров с асфальтобетонным покрытием	м ²	160.0
	Площадь озеленения	м ²	430.0

ВЕДОМОСТЬ ЭЛЕМЕНТОВ ОЗЕЛЕНЕНИЯ

Поз	Наименование парода или вида насаждения	Ед. изм.	Код	Примечания
1	Газон луговой	м ²	430.0	(растительный слой h=0,15м)



УСЛОВНЫЕ ОБОЗНАЧЕНИЯ

- Граница участка
- Граница участка уличных объемов работ
- Восстановление дорожного покрытия
- Существующий тротуар
- Многоквартирный жилой дом
- Проектируемое дорожное покрытие
- Озеленение восстановленное
- Озеленение существующее
- Восстановление существующего тротуара
- Выкорчевка деревьев, выкорчевка пней
- Нарощивание молодых

Поз	Наименование	Ед. изм.	Показатели
1	Срезка деформированного асфальтобетонного покрытия, толщиной 10 см существующих проездов	м ²	500.0
2	Разборка бортовых каннел БР-100.30.18 на бетонном основании	м.п.	260.0
3	2.1 Погрузка и вывозка строительного мусора	км	15
	Демонтаж опор ВЛ 0,38	шт	2
4	Разборка а/б покрытия (отмостка, площадки к парковкам)	м ²	160.0
	Разборка бортовых каннел БР-100.20.8 на бетонном основании	м.п.	170.0
	4.1 Погрузка и вывозка строительного мусора	км	15
5	Разработка земельного корыта под уширение парковки (400,0*0,3)	м ³	120
6	Погрузка и вывозка грунта	км	15
7	Валка деревьев	шт	7
8	Корчевка пней	шт	30
9	Демонтаж лака	шт	11,27
		шт	4

ВЕДОМОСТЬ ПРОЕЗДОВ, ПАРКОВОК, ТРОТУАРОВ

N	Наименование работ	Ед. изм.	Кол-во
1	По минимальному перечню работ	м ³	700.0
2	Дворовой проезд с новым асфальтобетонным покрытием	м.п.	230.0
	Новые бортовые камни П-1У на щебеночном основании	м.п.	30.0
	- П-1У (длина -5,7м, объем 1 м.п.-0,0525м ³)	шт	4
	- П-1У (длина -1,0м, объем 1 м.п.-0,0525м ³)	шт	4
3	Нарощивание колоридов в т.ч.:	шт	4
	5.1 Установка опор из сборных ж/б колец К 07-1 (6*0,02)	шт	4
	5.2 Монтаж нового лака	шт	4
	По дополнительному перечню работ	шт	30,0
	Засыпка ям шлаковым щебнем фр.40-70	м ³	11,27
3	Дворовой проезд с новым асфальтобетонным покрытием, коридор	м ²	400.0
4	Восстановление пешеходных тротуаров	м ²	160.0
	4.1 Новые бортовые камни П-5У на щебеночном основании	м.п.	170.0

ВЕДОМОСТЬ ЭЛЕМЕНТОВ ОЗЕЛЕНЕНИЯ

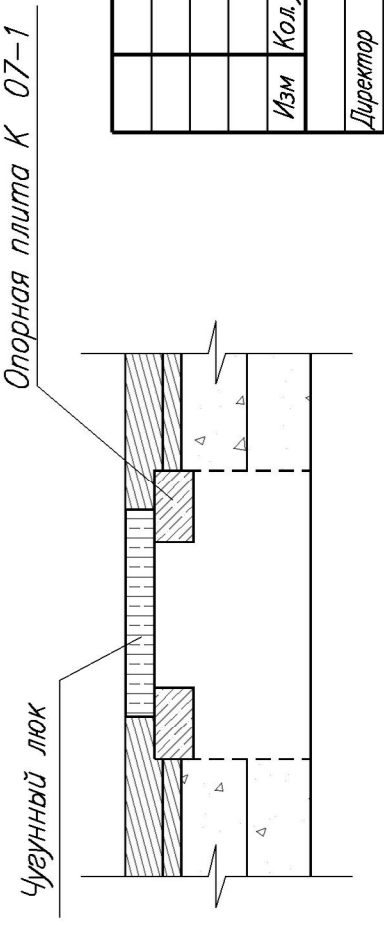
N	Наименование работ	Ед. изм.	Кол-во
5	По минимальному перечню работ	м ²	260.0
	Устройство газонов толщиной 15 см с вынесением растительной земли	м ²	260.0
6	По дополнительному перечню работ	м ²	170.0
	Устройство газонов толщиной 15 см, с вынесением растительной земли	м ²	170.0

ВЕДОМОСТЬ ЭСКИЗОВ МАЛЫХ АРХИТЕКТУРНЫХ ФОРМ

Поз	Эскиз	Наименование	Кол-во
1		Скамья	4
2		Урна	4



НАРАЩИВАНИЕ КОЛОДЦЕВ



УЗЕЛ "А"

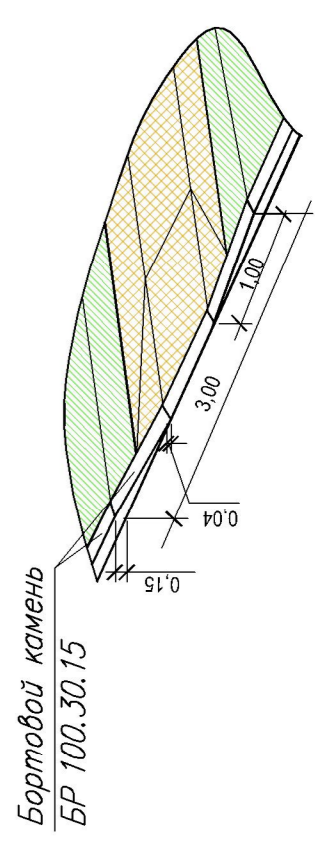
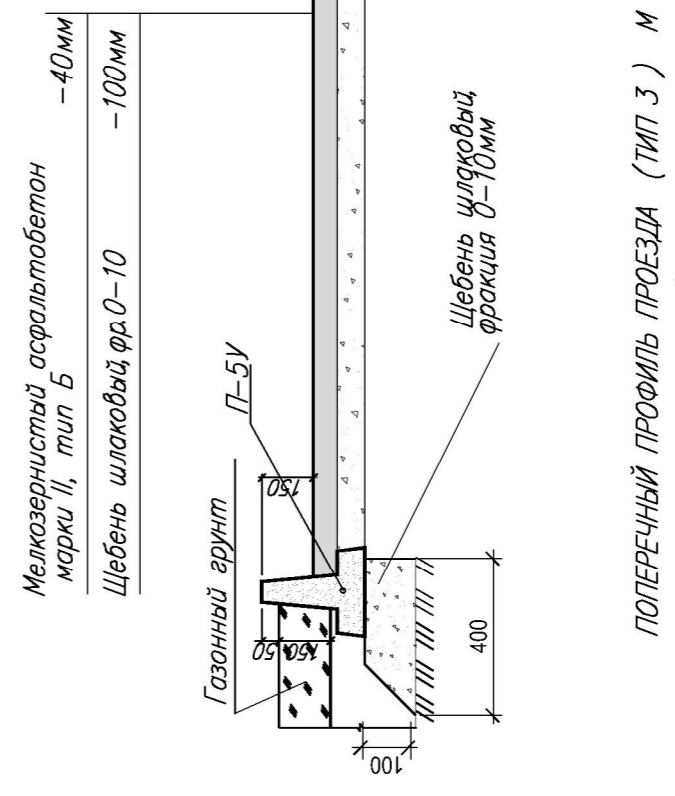


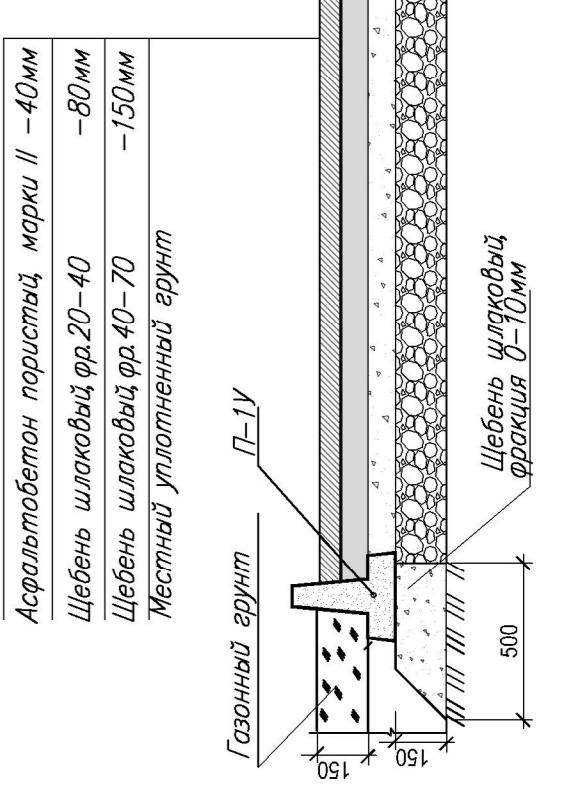
Таблица объемов работ по устройству дорожной одежды в границах благоустройства

№	Наименование	Тип покрытия	Условное обозначение	Количество, м ²
1	Конструкция дорожной одежды проездов (восстанавливаемая)	1		350,0
2	Конструкция дорожной одежды проездов (восстанавливаемая)	2		350,0
3	Конструкция дорожной одежды стоянки и проездов проектируемые	3		400,0
4	Конструкция дорожной одежды тротуаров (восстанавливаемая)	4		160,0

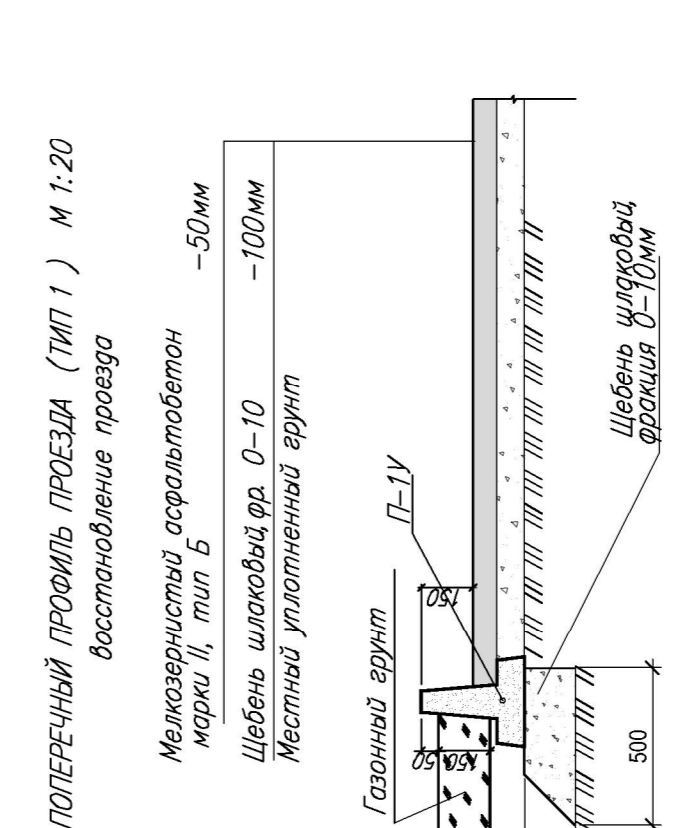
ПОПЕРЕЧНЫЙ ПРОФИЛЬ ПРОЕЗДА (ТИП 1) М 1:20



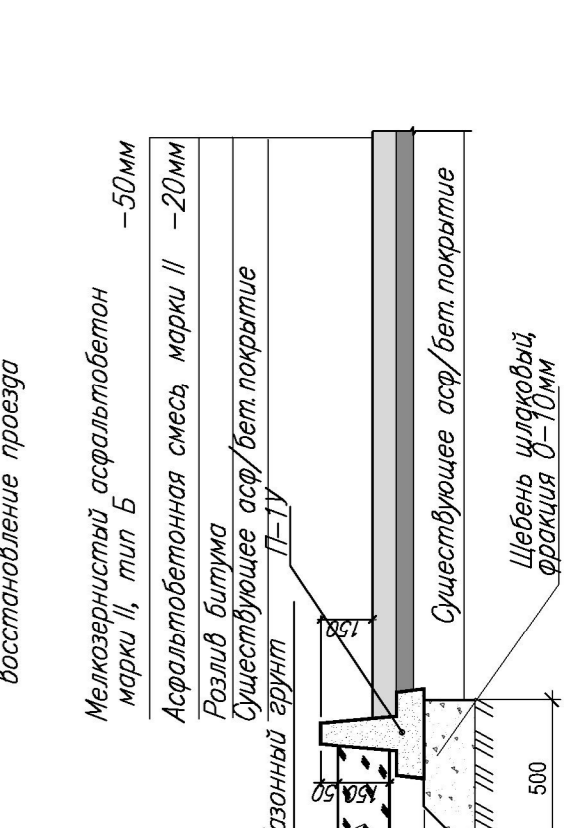
ПОПЕРЕЧНЫЙ ПРОФИЛЬ ПРОЕЗДА (ТИП 2) М 1:20



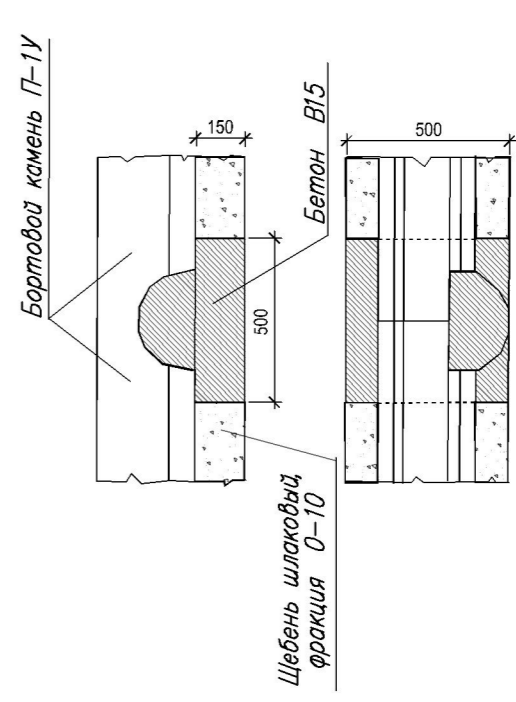
ПОПЕРЕЧНЫЙ ПРОФИЛЬ ПРОЕЗДА (ТИП 3) М 1:20



ПОПЕРЕЧНЫЙ ПРОФИЛЬ ПРОЕЗДА (ТИП 4) М 1:20



Закрепление бортовых каннел П-1У



Закрепление бортовых каннел П-5У

