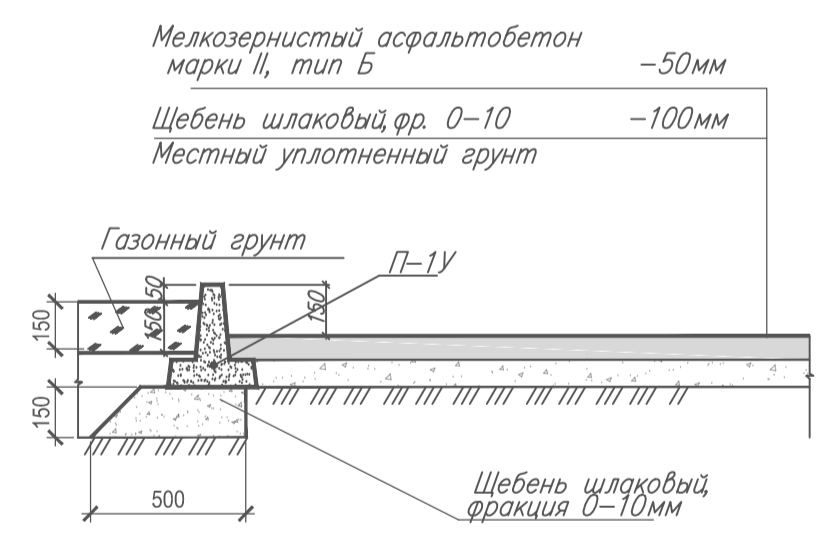


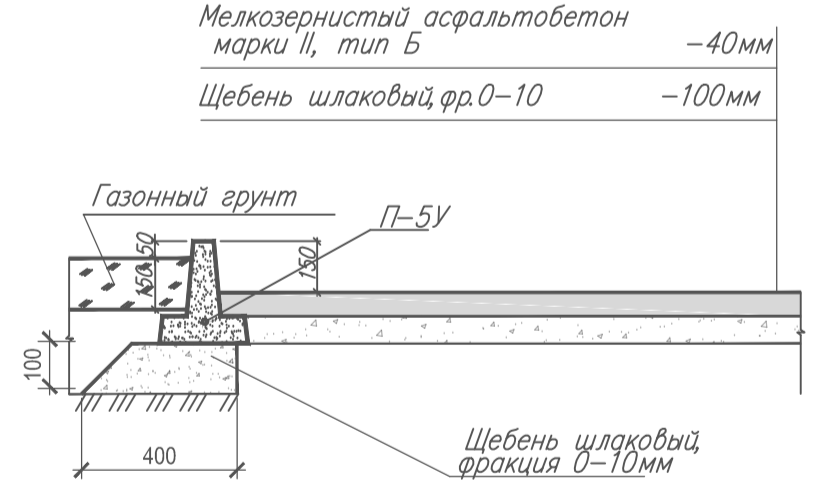
Таблица объемов работ по устройству дорожной одежды в границах благоустройства

| № | Наименование  | Тип покрытия | Условное обозначение | Количество, м2 |
|---|---|--------------|----------------------|----------------|
| 1 | Конструкция дорожной одежды проездов (восстанавливаемые) применить по месту | 1,2          |                      | 840            |
| 2 | Конструкция дорожной одежды стоянки и проездов проектируемые                | 3            |                      | 450            |
| 3 | Конструкция дорожной одежды тротуаров (восстанавливаемые)                   | 4            |                      | 200            |

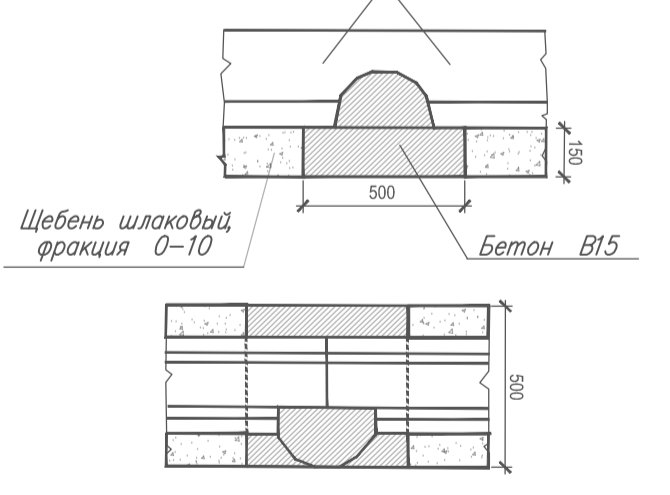
ПОПЕРЕЧНЫЙ ПРОФИЛЬ ПРОЕЗДА (ТИП 1) М 1:20 восстановление проезда



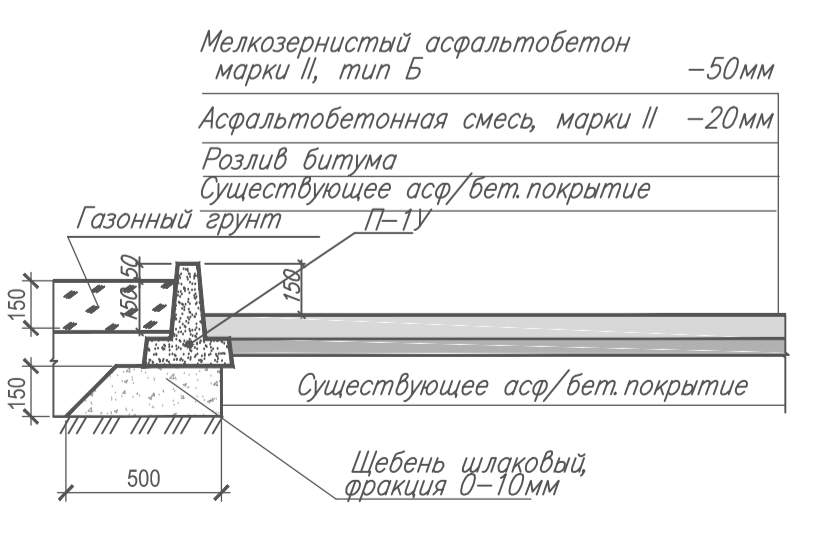
СЕЧЕНИЕ ТРОТУАРА (ТИП 4-А) М 1:20



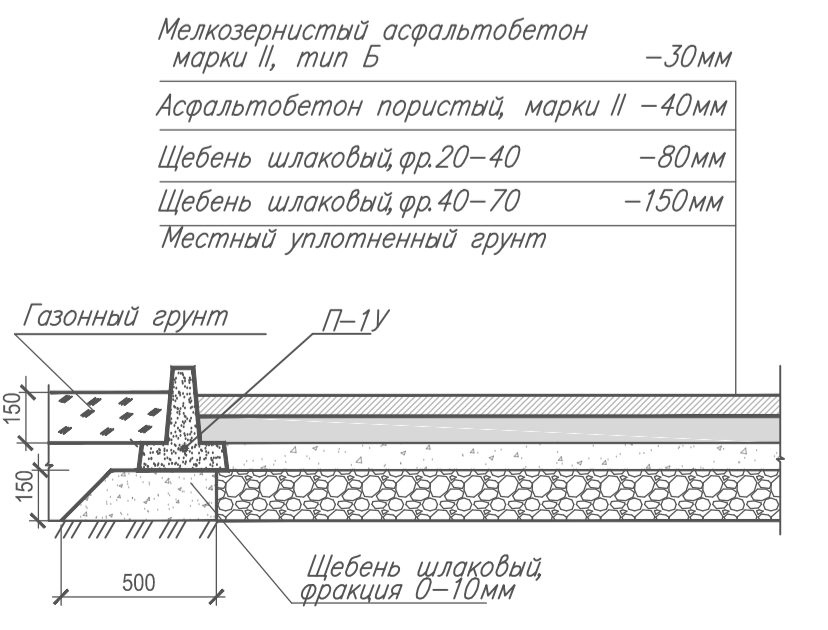
Закрепление бортовых камней П-1У



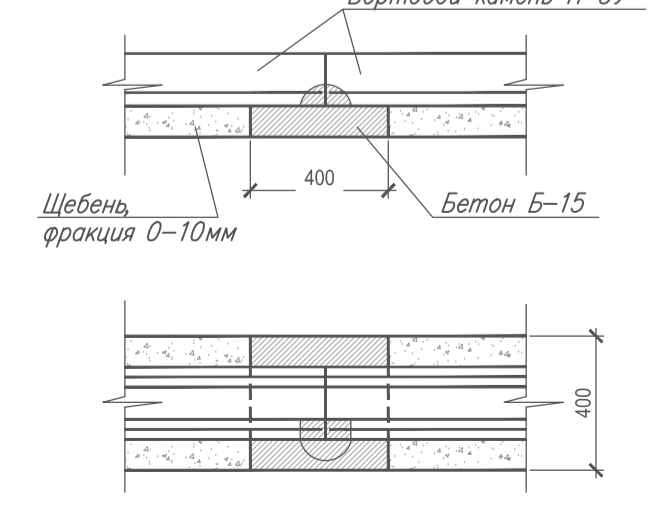
ПОПЕРЕЧНЫЙ ПРОФИЛЬ ПРОЕЗДА (ТИП 2) М 1:20 восстановление проезда



ПОПЕРЕЧНЫЙ ПРОФИЛЬ ПРОЕЗДА (ТИП 3) М 1:20 проектируемый проезд



Закрепление бортовых камней П-5У



ВЕДОМОСТЬ ДЕМОНТАЖНЫХ РАБОТ

| Поз | Наименование   | Ед. изм.  | Показатели    |
|-----|--|-----------|---------------|
| 1   | Срезка деформированного асфальтобетонного покрытия, толщиной 10 см существующих проездов | м2/м3     | 240,0 / 24,0  |
| 2   | Разборка бортовых камней БР.100.30.18 на бетонном основании                              | м.п./п.п. | 240,0 / 47,23 |
| 2.1 | Погрузка и вывозка строительного мусора  | км.       | 11            |
| 3   | Демонтаж асфальтобетонного покрытия, толщиной 40мм (отмостка тротуара)                   | м2/м3     | 200 / 8,0     |
| 4   | Разборка бортовых камней БР.100.20.8 и бетонного основания                               | м.п./п.п. | 200 / 14,7    |
| 4.1 | Погрузка и вывозка строительного мусора  | км        | 11            |
| 5   | Разработка земляного корыта под уширение парковки (150,0*0,3)                            | м3        | 45,0          |
| 6   | Погрузка и вывозка грунта  | км        | 11            |
| 7   | Валка деревьев   | шт/м3     | 2 / 4,64      |
| 8   | Корчевка пней  | шт/м3     | 7 / 2,92      |
| 9   | Демонтаж люка  | шт        | 8             |

ВЕДОМОСТЬ ПРОЕЗДОВ, ПАРКОВОК, ТРОТУАРОВ

| N п/п                            | Наименование работ   | Ед. изм. | Кол-во   |
|----------------------------------|--|----------|----------|
| По минимальному перечню работ    |  |          |          |
| 1                                | Дворовой проезд с новым асфальтобетонным покрытием         | м.кв.    | 840,0    |
| 2                                | Новые бортовые камни П-1у на щебеночном основании          |          |          |
|                                  | - П-1У (длина -5,7м, объем 1 м.п.-0,0525м3)                | м.п.     | 210,0    |
|                                  | - П-1У (длина -1,0м, объем 1 м.п.-0,0525м3)                | м.п.     | 14       |
| По дополнительному перечню работ |  |          |          |
|                                  | - П-5У (длина -3,0м, объем 1 м.п.-0,0210м3)                | м.п.     | 200      |
| 3                                | Наращивание колодцев в т.ч:                                | шт.      | 8        |
| 3.1                              | Установка опор из сборных ж/б колец К 07-1 (6*0,02)        | шт/м3    | 5 / 0,10 |
| 3.2                              | Монтаж нового люка   | шт.      | 5        |
| По дополнительному перечню работ |  |          |          |
|                                  | Наращивание колодцев в т.ч:                                |          |          |
| 3.1                              | Установка опор из сборных ж/б колец К 07-1 (6*0,02)        | шт/м3    | 3 / 0,06 |
| 3.2                              | Монтаж нового люка   | шт.      | 3        |
| По дополнительному перечню работ |  |          |          |
|                                  | Засыпка ям шлаковым щебнем фр.40-70                        | шт/м3    | 7 / 2,92 |
| 3                                | Дворовой проезд с новым асфальтобетонным покрытием, карман | м.кв.    | 450,0    |
| 4                                | Восстановление пешеходных тротуаров                        | м2       | 200,0    |
| 4.1                              | Новые бортовые камни П-5У на щебеночном основании          | м.п.     | 200,0    |

ВЕДОМОСТЬ ЭЛЕМЕНТОВ ОЗЕЛЕНЕНИЯ

| N п/п                            | Наименование работ  | Ед. изм. | Кол-во |
|----------------------------------|---|----------|--------|
| По минимальному перечню работ    |   |          |        |
| 5                                | Устройство газонов толщиной 15 см, с внесением растительной земли | м2       | 224,0  |
| По дополнительному перечню работ |   |          |        |
| 6                                | Устройство газонов толщиной 15 см, с внесением растительной земли | м2       | 200,0  |

УСЛОВНЫЕ ОБОЗНАЧЕНИЯ

- Граница участка
- Граница участка учтенных объемов работ
- бортовой камень П-1У (длина-5,7м, объем 1 м.п.-0,0525м3);
- бортовой камень П-5У (длина-3м, объем 1 м.п.-0,021м3);
- бортовой камень К-5 (длина-1м, объем 1 м.п.-0,0525м3);
- Восстановление дорожного покрытия
- Существующий тротуар
- Многоквартирный жилой дом
- Проектируемое дорожное покрытие
- Озеленение восстанавливаемое
- Озеленение существующее
- Восстановление существующего тротуара
- Выкорчевка деревьев
- Выкорчевка пней
- Нарашивание колодцев

ВЕДОМОСТЬ ЖИЛЫХ И ОБЩЕСТВЕННЫХ ЗДАНИЙ И СООРУЖЕНИЙ

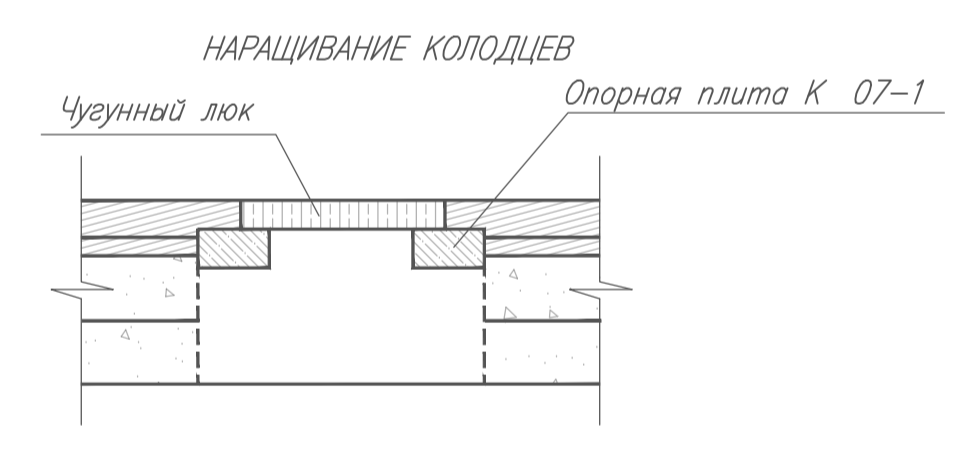
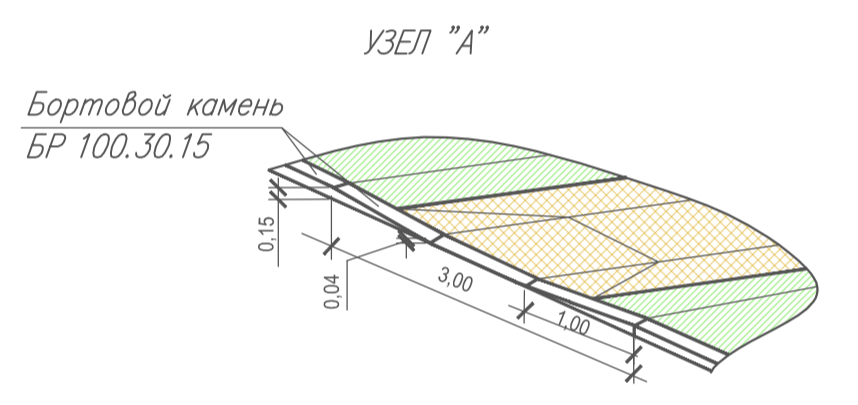
| Номер на плане | Наименование  | Примечания    |
|----------------|---|---------------|
| 1              | Многоквартирный жилой дом   | существующий  |
| 2              | Открытая стоянка для временного хранения легковых автомобилей на 47 м/м | проектируемый |

ТЕХНИКО-ЭКОНОМИЧЕСКИЕ ПОКАЗАТЕЛИ

| Номер на плане | Наименование   | Ед. изм. | Показатели |
|----------------|--|----------|------------|
| 1              | Площадь участка  | м2       | 6850,0     |
| 2              | Площадь застройки  | м2       | 1785,3     |
| 3              | Площадь асфальтобетонных покрытий проездов и площадок, всего:  | м2       | 1290       |
| в том числе:   |  |          |            |
|                | - площадь стоянки для временного хранения легковых автомобилей | м2       | 450        |
| 4              | Площадь тротуаров с асфальтобетонным покрытием                 | м2       | 200        |
|                | Площадь озеленения   | м2       | 424        |

ВЕДОМОСТЬ ЭЛЕМЕНТОВ ОЗЕЛЕНЕНИЯ

| Поз | Наименование породы или вида насаждения | Ед. изм. | Код | Примечания                  |
|-----|---|----------|-----|-----------------------------|
| 1   | Газон луговой                           | м2       | 424 | (растительный слой h=0,15м) |



Примеры оформления участка возле дома



|          |           |         |         |      |  |         |      |        |  |
|----------|-----------|---------|---------|------|--|---------|------|--------|--|
| Изм      |           |         |         |      | Кемеровская обл., г Новокузнецк<br>Заводской район, ул. Клименко, 39 |         |      |        |  |
| Директор | Проектант | Инженер | Подпись | Дата | Благоустройство придомовой территории                                | Вид док | Лист | Листов |  |
|          |           |         |         |      | План благоустройства   | П       | 1    | 1      |  |
| Выполнил |           |         |         |      | М 1:500  |         |      |        |  |
|          |           |         |         |      | ООО "ЦГИЗ" г. Новокузнецк  |         |      |        |  |