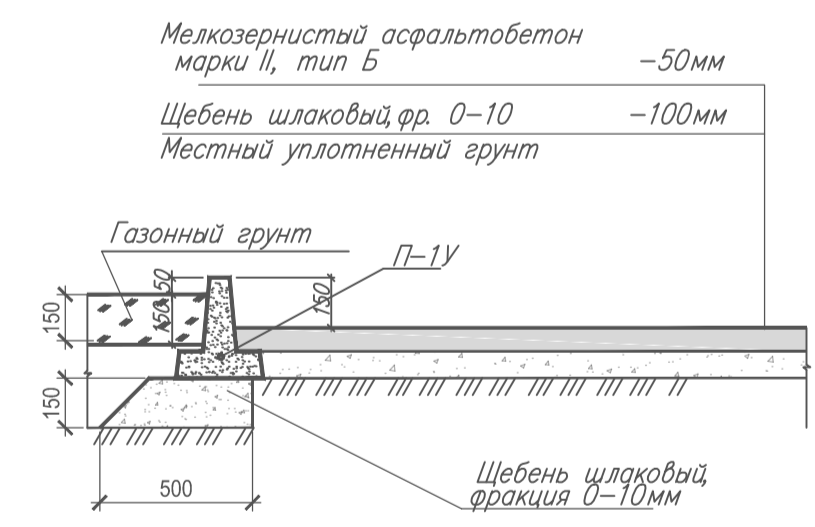


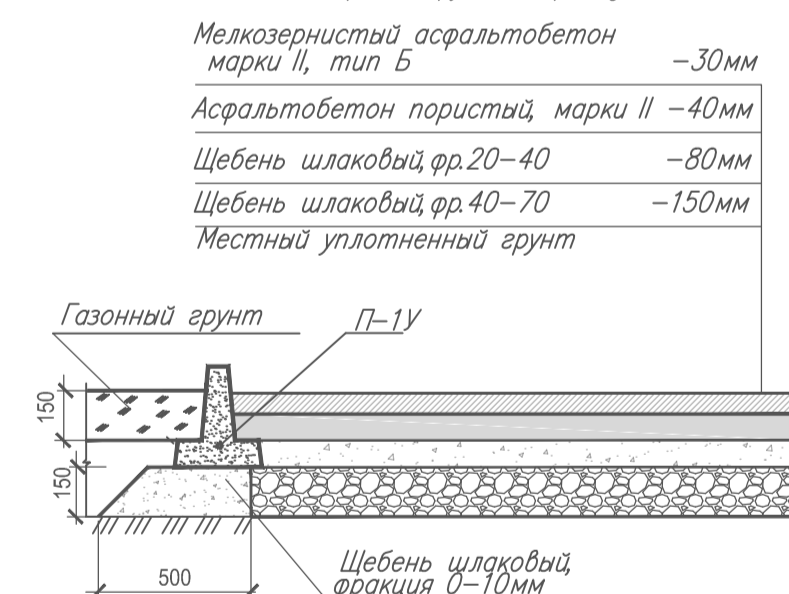
Таблица объемов работ по устройству дорожной одежды в границах благоустройства

№	Наименование	Тип покрытия	Условное обозначение	Количество, м <sup>2</sup>
1	Конструкция дорожной одежды проездов (восстанавливаемые) применить по месту	1,2		200,0
2	Конструкция дорожной одежды стоянки и проездов проектируемые	3		200,0
3	Конструкция дорожной одежды тротуаров (восстанавливаемые)	4		20,0

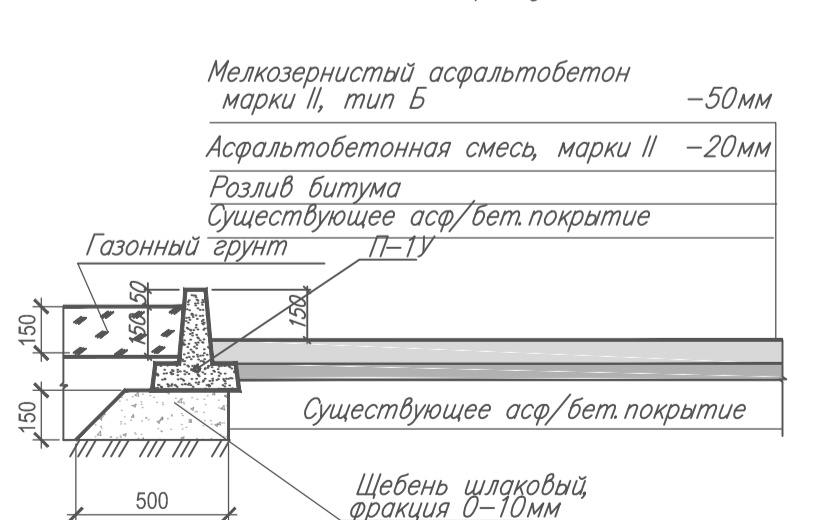
ПОПЕРЕЧНЫЙ ПРОФИЛЬ ПРОЕЗДА (ТИП 1) М 1:20  
восстановление проезда



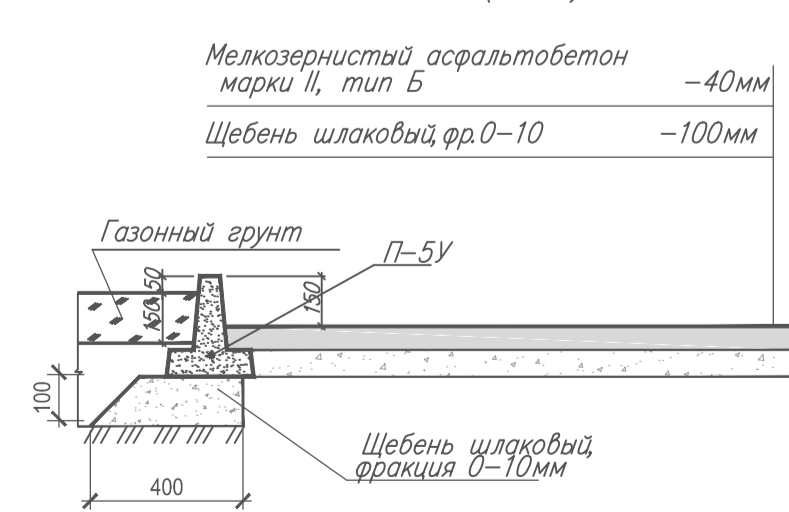
ПОПЕРЕЧНЫЙ ПРОФИЛЬ ПРОЕЗДА (ТИП 3) М 1:20  
проектируемый проезд



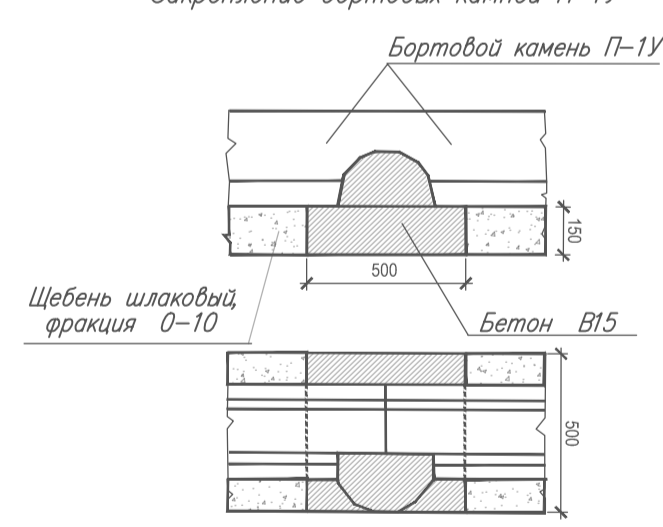
ПОПЕРЕЧНЫЙ ПРОФИЛЬ ПРОЕЗДА (ТИП 2) М 1:20  
восстановление проезда



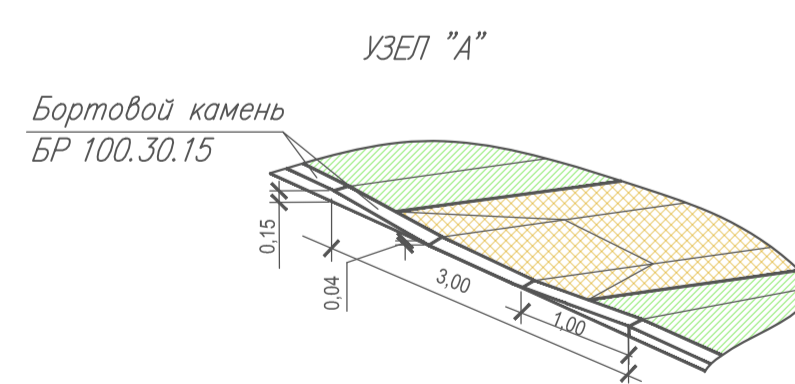
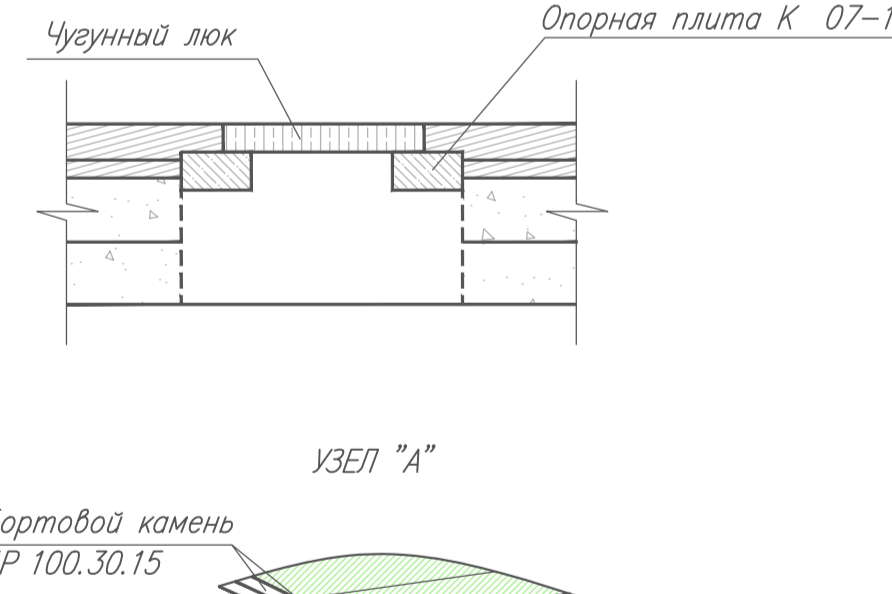
СЕЧЕНИЕ ТРОТУАРА (ТИП 4) М 1:20



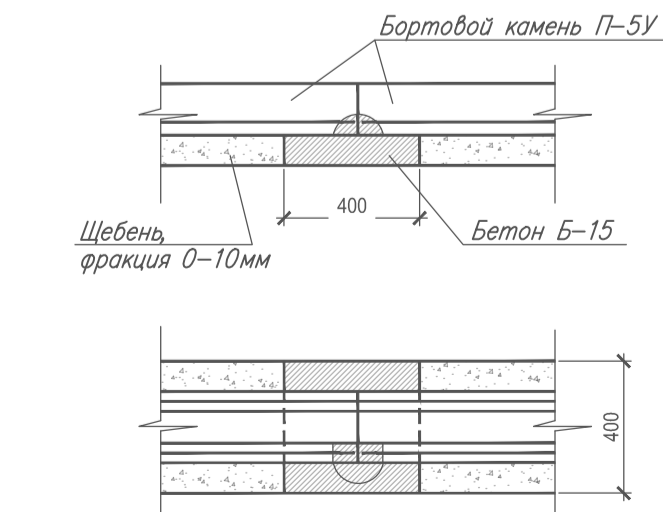
Закрепление бортовых камней П-1У



НАРАЩИВАНИЕ КОЛОДЦЕВ



Закрепление бортовых камней П-5У



УСЛОВНЫЕ ОБОЗНАЧЕНИЯ

- Граница участка
- Граница участка учтенных объемов работ
- Восстановление дорожного покрытия
- Существующий тротуар
- Многоквартирный жилой дом
- Проектируемое дорожное покрытие
- Озеленение восстанавливаемое
- Озеленение существующее
- Восстановление существующего тротуара
- Выкорчевка деревьев, выкорчевка пней
- Нарращивание колодцев

ВЕДОМОСТЬ ДЕМОНТАЖНЫХ РАБОТ

Поз	Наименование	Ед. изм.	Показатели
1	Срезка деформированного асфальтобетонного покрытия, толщиной 10 см существующих проездов	м <sup>2</sup> /м <sup>3</sup>	100,0 / 10,0
2	Разборка бортовых камней БР.100.30.18 и бетонного основания	м.п./тн	360,0 / 70,85
	2.1 Погрузка и вывозка строительного мусора	км	15
3	Демонтаж асфальтобетонного покрытия, толщиной 10мм (подхода к подъездам тротуара)	м <sup>2</sup> /м <sup>3</sup>	20 / 2
4	Разборка бортовых камней БР.100.20.8 и бетонного основания	м.п./тн	12,0 / 0,88
	4.1 Погрузка и вывозка строительного мусора	км	15
5	Разработка земляного корыта под уширение парковки (200,0*0,3)	м <sup>3</sup>	60,0
6	Погрузка и вывозка грунта	км	15
7	Валка деревьев	шт	7 / 3,78
8	Корчевка пней	шт	7 / 0,71
9	Демонтаж люка	шт	1

ВЕДОМОСТЬ ПРОЕЗДОВ, ПАРКОВОК, ТРОТУАРОВ

N п/п	Наименование работ	Ед. изм.	Кол-во
По минимальному перечню работ			
1	Дворовой проезд с новым асфальтобетонным покрытием	м.кв.	200,0
2	Новые бортовые камни П-1У на щебеночном основании:		
	- П-1У (длина -5,7м, объем 1 м.п.-0,0525м <sup>3</sup> )	м.п.	330,0
	- П-1У (длина -1,0м, объем 1 м.п.-0,0525м <sup>3</sup> )	м.п.	30,0
3	Нарращивание колодцев в т.ч.:	шт.	1
	5.1 Установка опор из сборных ж/б колец К 07-1 (6*0,02)	шт/м <sup>3</sup>	1 / 0,02
	5.2 Монтаж нового люка	шт.	1
По дополнительному перечню работ			
	Засыпка ям шлаковым щебнем фр.40-70	шт/м <sup>3</sup>	7 / 0,71
3	Дворовой проезд с новым асфальтобетонным покрытием, карман	м.кв.	200,0
4	Восстановление пешеходных тротуаров	м <sup>2</sup>	20,0
	4.1 Новые бортовые камни П-5У на щебеночном основании	м.п.	16,0

ВЕДОМОСТЬ ЭЛЕМЕНТОВ ОЗЕЛЕНЕНИЯ

N п/п	Наименование работ	Ед. изм.	Кол-во
По минимальному перечню работ			
5	Устройство газонов толщиной 15 см, с внесением растительной земли	м <sup>2</sup>	360,0
По дополнительному перечню работ			
6	Устройство газонов толщиной 15 см, с внесением растительной земли	м <sup>2</sup>	30,0

ВЕДОМОСТЬ ЖИЛЫХ И ОБЩЕСТВЕННЫХ ЗДАНИЙ И СООРУЖЕНИЙ

Номер на плане	Наименование	Примечания
1	Многоквартирный жилой дом	существующий
2	Открытая стоянка для временного хранения легковых автомобилей на 6 м/м	проектируемый

ТЕХНИКО-ЭКОНОМИЧЕСКИЕ ПОКАЗАТЕЛИ

Номер на плане	Наименование	Ед. изм.	Показатели
1	Площадь участка	м <sup>2</sup>	1536,0
2	Площадь застройки	м <sup>2</sup>	439,1
3	Площадь асфальтобетонных покрытий проездов и площадок, всего:	м <sup>2</sup>	400,0
	в том числе:		
	- площадь стоянки для временного хранения легковых автомобилей	м <sup>2</sup>	200,0
4	Площадь тротуаров с асфальтобетонным покрытием	м <sup>2</sup>	20,0
	Площадь озеленения	м <sup>2</sup>	390

ВЕДОМОСТЬ ЭЛЕМЕНТОВ ОЗЕЛЕНЕНИЯ

Поз	Наименование породы или вида насаждения	Ед. изм.	Кол.	Примечания
1	Газон луговой	м <sup>2</sup>	390,0	(растительный слой h=0,15м)

ПРИМЕРЫ ОФОРМЛЕНИЯ УЧАСТКА ВОЗЛЕ ДОМА



Кемеровская обл., г.Новокузнецк					
Центральный район, ул.Кутузова, д.-38					
Изм.	Кол-во	Лист	Игол	Подпись	Дата
Директор	Проецунт				
Выполнил	Морева				
Благоустройство придомовой территории				Вид док.	Лист
				П	1
План благоустройства М 1:500				ООО "ЦГИЗ" г.Новокузнецк	