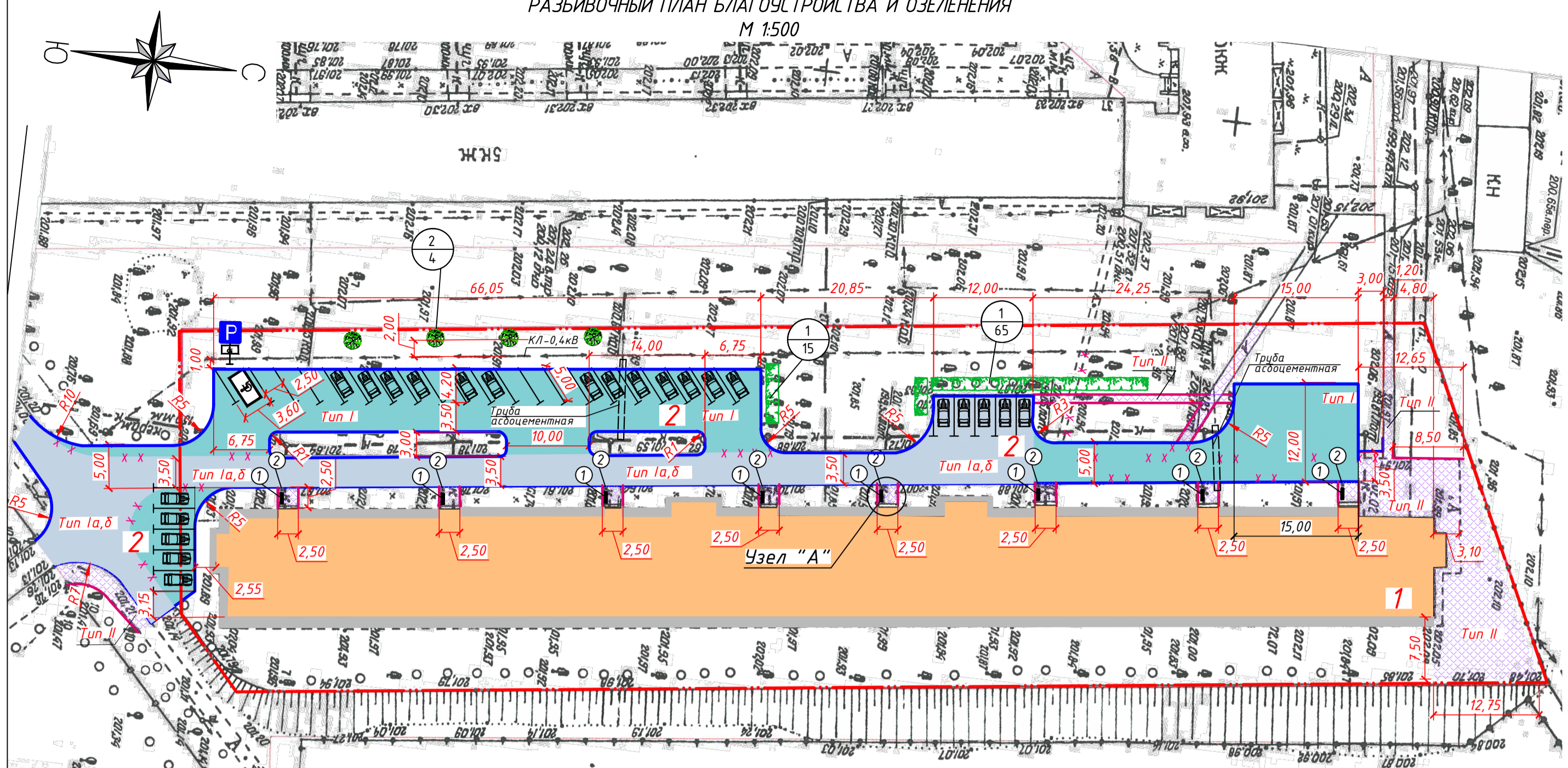


РАЗБИВОЧНЫЙ ПЛАН БЛАГОУСТРОЙСТВА И ОЗЕЛЕНЕНИЯ

М 1:500



ВЕДОМОСТЬ МАЛЫХ АРХИТЕКТУРНЫХ ФОРМ И ПЕРЕНОСНЫХ ИЗДЕЛИЙ

Поз.	Обозначение	Наименование	Кол. шт.	Примечание
1		Уличная скамья со спинкой ЛЗ	8	
2		Урна для мусора СО-1	8	

Уличная скамья со спинкой ЛЗ

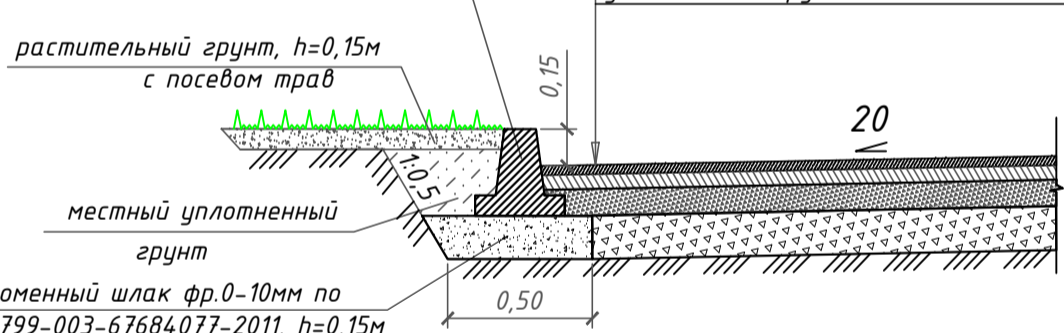
Урна для мусора СО-1



КОНСТРУКЦИЯ ДОРОЖНОЙ ОДЕЖДЫ НОВЫХ ПРОЕЗДОВ

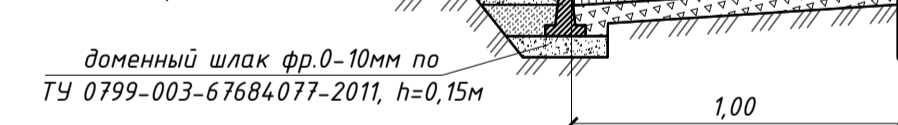
Тип I

Покрывтне - плотный асфальтобетон из горячей мелкозернистой щебеночной смеси, тип Б, марка II, ГОСТ 9128-2013, h=0,03м
асфальтобетон горячий пористый крупнозернистый по ГОСТ 9128-2013, h=0,04м
доменный шлак фр. 20-40мм по ТУ 0799-003-67684077-2011, h=0,08м
доменный шлак фр. 40-70мм по ТУ 0799-003-67684077-2011, h=0,15м
уплотненный грунт



КОНСТРУКЦИЯ ПОКРЫТИЯ ОТМОСТКИ

плотный асфальтобетон из горячей мелкозернистой щебеночной смеси, тип Б, марка II, ГОСТ 9128-2013, h=0,04м
доменный шлак фр. 10-20мм ТУ 0799-003-67684077-2011, h=0,10м
уплотненный грунт
бортовой камень П-5У
растительный грунт, h=0,15м с посевом трав



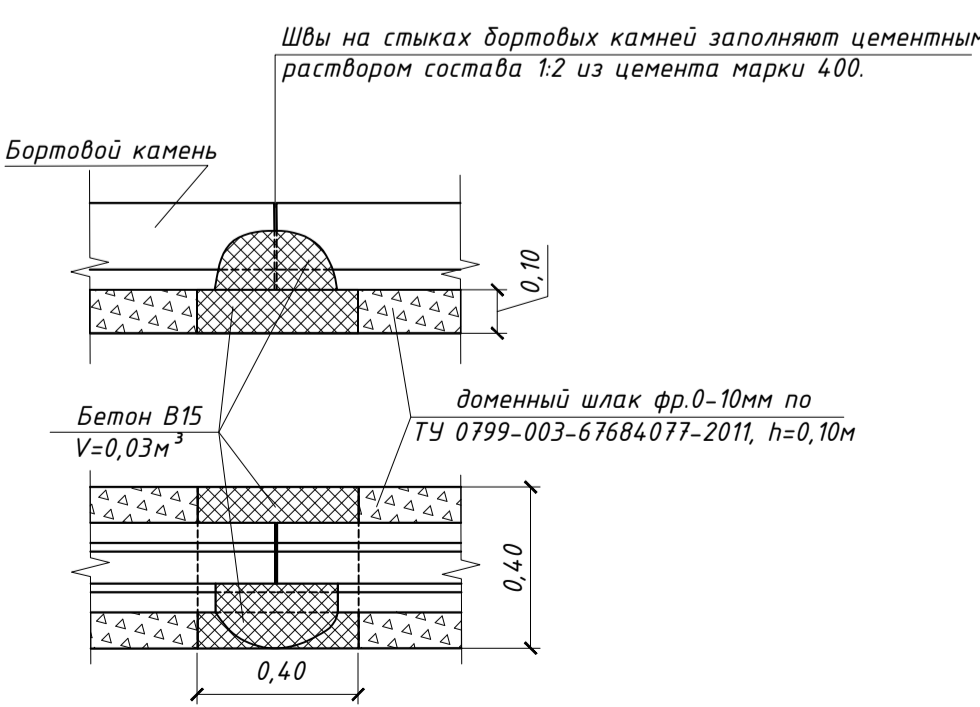
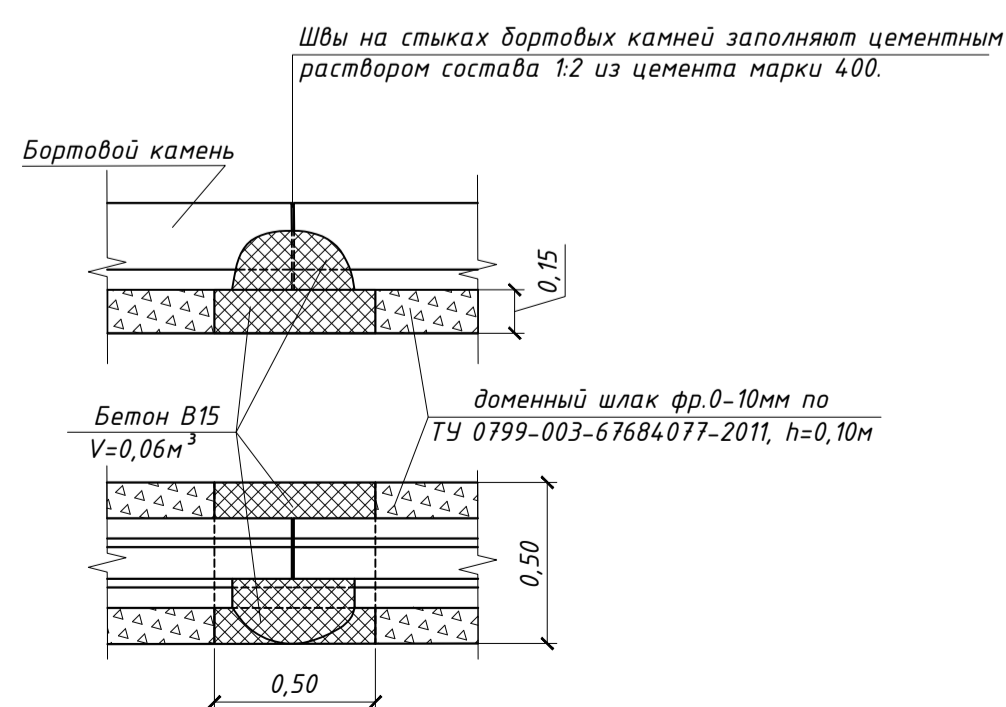
УСЛОВНЫЕ ОБОЗНАЧЕНИЯ

- Граница придомовой территории
- Новое дорожное покрытие
- Существующее дорожное покрытие
- Отмостка
- Демонтаж бортового камня
- Покрытие тротуаров
- Газон обыкновенный
- Цветник, клумба
- Кустарник рядовой посадки
- Порода растения
- Количество
- Деревья лиственных пород
- Открытая стойка для временного хранения легковых автомобилей

КРЕПЛЕНИЕ БОРТОВЫХ КАМНЕЙ НА СТЫКАХ

П-1У

П-5У



ВЕДОМОСТЬ ОБЪЕМОВ РАБОТ

Наименование работ	Ед. изм.	Количество
I. Подготовительные работы		
1.1 Демонтаж бортового камня БР 100.30.18 на бетонном основании	п.м.	290
1.2 Демонтаж асфальтобетонного покрытия вдоль бортового камня	м ²	145
1.3 Демонтаж бортового камня (отмостка)	п.м.	285
1.4 Демонтаж асфальтобетонного покрытия отмостки	м ²	285
1.5 Демонтаж бортового камня БР 100.20.8 на бетонном основании	п.м.	143
1.6 Демонтаж асфальтобетонного покрытия h=0,05м	м ²	98
1.7 Рубка деревьев / корчевка пней	шт	11 26
II. Восстановление существующих проездов		
2.1 Устройство выравнивающего слоя из доменного шлака фр.0-10мм, h=0,10м	м ²	345
2.2 Устройство выравнивающего слоя из пористого асфальтобетона h=0,02м	м ²	345
2.3 Разлив битума	м ²	345
2.4 Устройство покрытия из мелкозернистого а/бетона, h=0,05м	м ²	690
II. Устройство новой дорожной одежды		
2.1 Разработка земляного корыта под проезды и стойки для временного хранения легковых автомобилей	м ³	310,50
2.2 Устройство основания из доменного шлака фр.40-70мм, h=0,15м	м ²	972
2.3 Устройство основания из доменного шлака фр.20-40мм, h=0,08м	м ²	1015
2.4 Устройство подстилающего слоя из доменного шлака фр.0-10мм под бортовые камни (в=0,50м, h=0,15м)	м ²	242,50
2.5 Устройство покрытия из крупнозернистого а/бетона, h=0,04м	м ²	36,39
2.6 Устройство покрытия из мелкозернистого а/бетона, h=0,03м	м ²	1015
III. Устройство тротуаров		
3.1 Устройство подстилающих слоев из доменного шлака фр.0-10мм под тротуарные бортовые камни (в=0,40м, h=0,10м)	м ²	46,4
3.2 Устройство основания из доменного шлака фр.0-10мм, h=0,10м	м ²	4,64
3.3 Устройство покрытия из мелкозернистого а/бетона, h=0,04м	м ²	420
IV. Устройство отмостки		
4.1 Устройство основания из доменного шлака фр.0-10мм, h=0,10м	м ²	420
4.2 Устройство подстилающих слоев из доменного шлака фр.0-10мм под тротуарные бортовые камни (в=0,40м, h=0,10м)	м ²	114,00
4.3 Устройство покрытия из мелкозернистого а/бетона, h=0,04м	м ²	11,40
4.3 Устройство покрытия из мелкозернистого а/бетона, h=0,04м	м ²	285
V. Установка бортовых камней		
5.1 Установка бортовых камней на щебеночном основании, в том числе:		
- П-1У (длина 5,7м, объем 1 п.м. - 0,0525м ³) по проездам	п.м.	405
- П-5У (длина 3,0м, объем 1 п.м. - 0,021м ³) по тротуарам	п.м.	116
- К-5 (длина 1,0м, объем 1 п.м. - 0,0525м ³) на крыльях по проездам	п.м.	80
- П-5У (длина 3,0м, объем 1 п.м. - 0,021м ³) по отмосткам	п.м.	285
VI. Благоустройство и озеленение		
6.1 Устройство газонов посевом многолетних трав с подсыпкой растительного грунта h=0,15м	м ²	237
6.2 Подсыпка растительного грунта h=0,15м для создания цветников	м ²	290
6.3 Посадка деревьев лиственных пород	шт	43,50
6.4 Посадка кустарника рядовой	шт	4
6.5 Установка скамеек уличных ЛЗ	шт	80
6.6 Установка урн для мусора СО-1	шт	8
6.7 Установка стойки высотой не менее 1,80м со знаками:		
"Парковочное место" (6.4 по ГОСТ 52290-2004)	шт	1
"Индальды" (8.17 по ГОСТ 52290-2004)	шт	1
6.8 Нанесение дорожной разметки "Индальды" (8.17 по ГОСТ 52290-2004)	шт	1
VII. Нарощивание колодцев		
7.1 Демонтаж люка колодца	шт	9
7.2 Установка опор из колец диаметром до 1000мм	м ³	0,18
7.3 Установка нового люка	шт	9
VIII. Прокладка асбоцементных труб		
8.1 Разработка грунта	м ³	11,34
8.2 Устройство подготовки из шлакового щебня фр. 0-10мм, h=0,10м	м ³	1,26
8.3 Монтаж асбоцементной трубы с муфтами Ф100мм	м	18,00
8.4 Обратная засыпка щебнем шлаковым фр. 0-10мм с уплотнением	м ³	11,08
IX. Устройство дворового освещения		
9.1 Демонтаж РКУ	шт	3
9.2 Демонтаж кронштейнов	шт	3
9.3 Монтаж гофротрубы Ф16мм	м	25,00
9.4 Затягивание кабеля ВВГ 3х1,5 в гофротрубу	м	25,00
9.5 Установка светодиодного прожектора СДО-50	шт	4
9.6 Установка фотореле ФРЛ-02	шт	4

* Бортовой камень К-5 при необходимости заменить на П-1У (длина 1,0м)

ЭКСПЛИКАЦИЯ ЗДАНИЙ И СООРУЖЕНИЙ

Номер на плане	Наименование	Примечание
1	Жилой дом по пр. Октябрьский, 39	
2	Открытая стойка для временного хранения легковых автомобилей	на 31 место

ВЕДОМОСТЬ ДЕМОНТАЖНЫХ РАБОТ

Поз.	Наименование	Ед. изм.	Кол.	Примечание
1	Демонтаж бортового камня БР 100.30.18 на бетонном основании	п.м.	290	
2	Демонтаж асф/бет. покрытия вдоль бортового камня	м ²	145	
3	Демонтаж бортового камня (отмостка)	п.м.	285	
4	Демонтаж асфальтобетонного покрытия отмостки	м ²	285	
5	Демонтаж бортового камня БР 100.20.8 на бетонном основании	п.м.	143	
6	Демонтаж асфальтобетонного покрытия h=0,05м	м ²	98	
7	Рубка деревьев / корчевка пней	шт	11 26	

ТЕХНИКО-ЭКОНОМИЧЕСКИЕ ПОКАЗАТЕЛИ

№п/п	Наименование	Ед. изм.	Показатели
1	Площадь участка в границах благоустройства	м ²	6825
2	Площадь застройки	м ²	1820
3	Площадь асфальтобетонных покрытий проездов и площадок, всего:	м ²	1705
	в том числе:		
	- площадь стойки для временного хранения легковых автомобилей	м ²	397
4	Площадь тротуаров с асфальтобетонным покрытием	м ²	420
5	Площадь озеленения	м ²	237

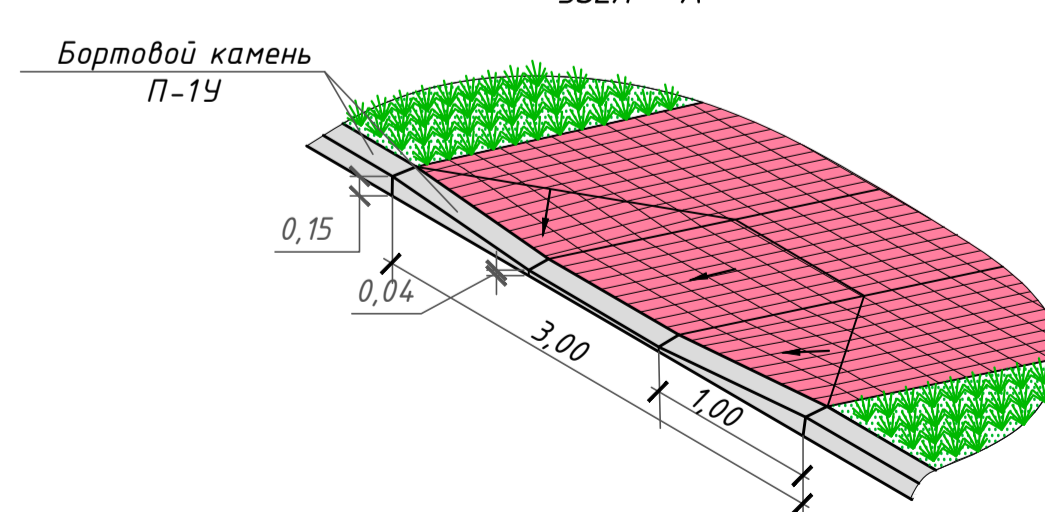
ВЕДОМОСТЬ ПРОЕЗДОВ, ТРОТУАРОВ, ПЛОЩАДОК

Поз.	Наименование	Тип	Площадь покрытия, м ²	Примечание
1	Проезжая часть с покрытием из асфальтобетона, всего:		1705	
	в том числе:			
	- существующего	1а,б	690	
	- нового	1	1015	
2	Тротуар пешеходный с покрытием из асфальтобетона	II	420	

ВЕДОМОСТЬ ЭЛЕМЕНТОВ ОЗЕЛЕНЕНИЯ

Поз.	Наименование породы или вида насаждение	Возраст, лет	Колич.	Примечание
	Устройство газона обыкновенного посевом многолетних трав по слою плодородного слоя h=0,15м:		237	м ²
	полевица тонкая - 30%			
	мятлик луговой - 20%			
	овсяница красная - 25%			
	райграс обыкновенный - 25%			
	Кустарник рядовой			
1	Спирея красная (в ряду через 0,5м)		3-4	80 Саженец с комом 0,3х0,3
	Деревья лиственных пород			
2	Рябина обыкновенная		3-4	4 Саженец с комом 0,3х0,3

УЗЕЛ "А"



Изм.	Колуч.	Лист	№ док.	Подпись	Дата
Разработал	Ковальчук				
Проверил	Глухова				
Директор	Чирков				

Благоустройство придомовой территории жилого дома №39 по пр.Октябрьский

Разбивочный план благоустройства и озеленения М 1:500

Управляющая компания С-Порт г. Новокосино

Взак. инв. №

Лист №

Лист